

6 使用中の保守・点検

本製品の性能を維持するために定期的にメンテナンスを行ってください。姿勢を変えたり、本体を持ち運ぶ際には、予めジェネレーターユニット固定ビスとフィルター固定ビスが確実に締まっていることを確認してください。

警告

お手入れの際には必ずコンセントから電源プラグを抜いてください。

メンテナンス周期

ご使用1カ月毎 ※使用環境によっては1カ月より早くお手入れが必要な場合があります。

本体のお手入れ

やわらかい布を、水または、中性洗剤を水でうすめた液にひたし、かたく絞ってから本体表面をふいてください。

次のようなものは使用しないでください。
(表面を傷めたり、変質や変色の原因になります。)

・シンナー、ベンジン、アルコール・オープンクリーナー、クレンジング、漂白剤
・アルカリ性洗剤・スプレー式洗剤

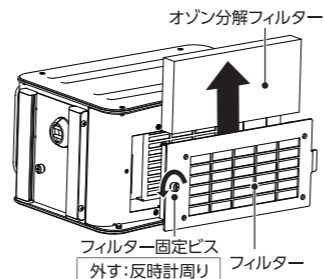
シガーライターコード、ACアダプタなどは、乾いた布でお手入れしてください。

フィルターの手入れ

フィルターがゴミやほこりなどで目詰まりすると、オゾンが効果的に発生できなくなるだけでなく、オゾン発生体の寿命にも悪影響を及ぼします。フィルターは定期的に点検し、著しくゴミやほこりが付着している場合は掃除機等で清掃してください。

オゾン分解フィルターの交換

本製品にはオゾンから内部の部品を保護するためのオゾン分解フィルターが装着されています。使用するにつれ劣化しますので一年に一回交換してください。※水などの液体で洗わないでください。



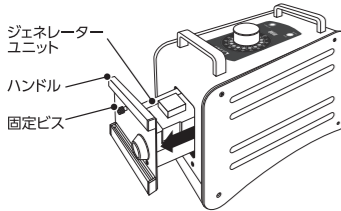
| | | | | | | | |
|-----|---------------------------|-----|----------------------------|-------------------------|--------------------------|-------------------------------|-------|
| 消耗品 | オゾン分解フィルター(1枚) GF-1808 | 別売品 | 剛腕アシスト GA-005S 500ml | 剛腕アシスト GA-040B 4L | 剛腕アシスト GA-200B 20L | オーニットストア ご購入は オーニットストアへ | QRコード |
|-----|---------------------------|-----|----------------------------|-------------------------|--------------------------|-------------------------------|-------|

7 オゾン発生体のメンテナンス

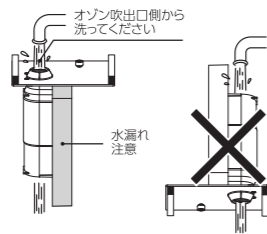
ジェネレーターユニット内部のオゾン発生体(ロータスジェネレーター)は強い悪臭環境下で使用しても付着物が付きにくい構造になっていますが、より良い状態でご使用いただくため、1ヶ月に一度下記の要領でお手入れしてください。



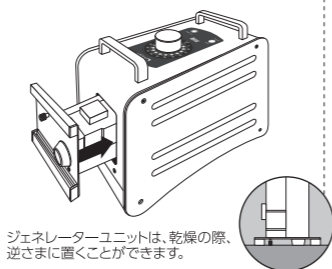
1 ジェネレーターユニットの固定ビスを取り外し、ハンドルを手前にゆっくり引いて、ユニットを取り外してください。



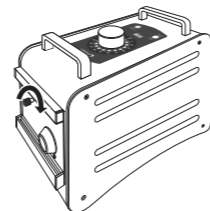
2 オゾン吹出口側から水道の流水で中を洗浄します。



3 完全に乾燥したことを確認して、ジェネレーターユニットをセットします。



4 ユニットがしっかりとセットされたことを確認し、固定用ビスを締めて固定してください。



8 トラブルと対応

| トラブルの内容 | 原因 | 対応 | ヒューズの確認 |
|-----------------------|--|--|---|
| オゾンが発生しない (作動音がない) | <ul style="list-style-type: none"> ▶電源プラグが抜けている ▶本体にシガーライターコードまたはACアダプタが差し込まれていない ▶シガーライターコードまたはACアダプタが断線している ▶シガーライターコードまたはACアダプタが付属のものではない ▶シガーライターコード内のヒューズが溶断している | <ul style="list-style-type: none"> ▶プラグを差し込む ▶シガーライターコードまたはACアダプタをしっかりと差し込む ▶シガーライターコードまたはACアダプタを交換修理する ▶付属のシガーライターコードまたはACアダプタを使用する ▶シガーライターコード内のヒューズを取替える | <p>ヒューズ(3A)</p> <p>ヒューズは3A(アンペア)定格のものを使用してください。</p> |
| オゾンの発生量が少ない | ▶オゾン発生体が汚れている | ▶オゾン発生体のメンテナンスを行う | |

※対応を行ってもトラブルが直らない場合は、具体的な状況、保証期間の有無、機種名等をお買い上げの販売元までご連絡ください。

アフターサービスについて

| | | | |
|-----------|---|--------|-----------|
| 保証書 | 保証書は必ず「販売元名・購入日」等の記入をご確認の上、大切に保管してください。(保証期間/ご購入日から1カ年) | 会社名 | _____ |
| 修理を依頼される時 | メーカーまたは販売店までご連絡ください。補修部品の保有は、生産終了後8年を目安としております。 | 部署名 | _____ |
| 緊急連絡先 | 販売代理元またはご自身で緊急連絡先をご記入ください。 | 担当者名 | _____ |
| | | 電話番号 | _____ |
| | | FAX番号 | _____ |
| | | 販売・製造元 | オーニット株式会社 |



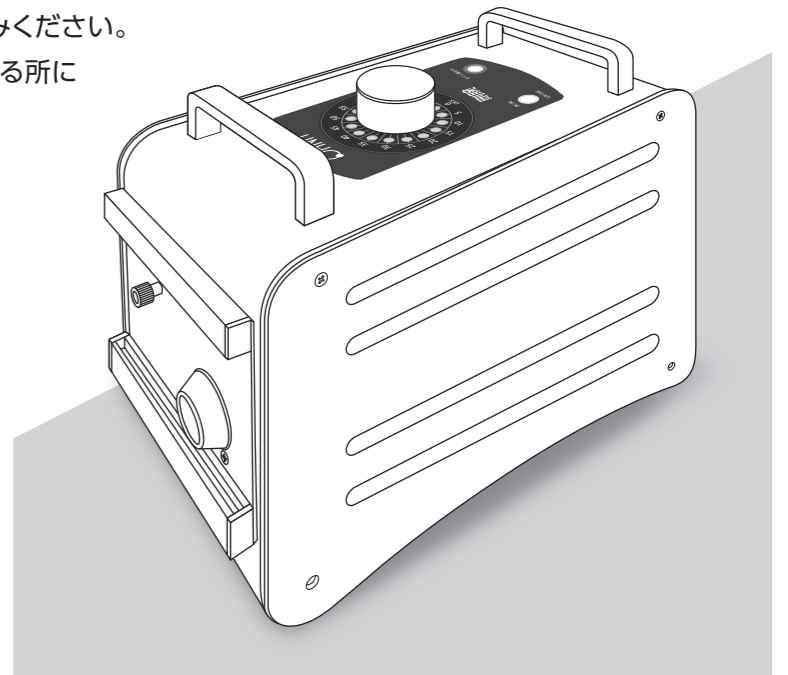
オーニット株式会社

〒709-0802 岡山県赤磐市桜が丘10丁目31-2 TEL.0120-15-1103 FAX.086-956-2521
https://www.ohnit.co.jp



剛腕650 取扱説明書

お買い上げ頂き、誠にありがとうございました。
この取扱説明書をよくお読みの上、正しくお使いください。
ご使用前に、「使用上の注意」を必ずお読みください。
この取扱説明書は、いつでも見ることが出来る所に必ず保管してください。



付属品

- ・本体 …………… 1体
- ・シガーライターコード …………… 1本
- ・ACアダプタ …………… 1本
- ・取扱説明書 …………… 1枚
- ・保証書兼ユーザー登録はがき …… 1枚
- ・個人情報保護シール …………… 1枚



警告

付属品のシガーライターコード・ACアダプタはGWN-650F2専用です。これらを他の製品で代用したり、他のシガーライターコード・ACアダプタを使用しないでください。本体が破損し、使用できなくなる恐れがあります。

| | | | | | |
|-----|---------------------------|-----|----------------------------|-------------------------|--------------------------|
| 消耗品 | オゾン分解フィルター(1枚) GF-1808 | 別売品 | 剛腕アシスト GA-005S 500ml | 剛腕アシスト GA-040B 4L | 剛腕アシスト GA-200B 20L |
|-----|---------------------------|-----|----------------------------|-------------------------|--------------------------|

仕様

【日本製】

| | | | |
|------------|---------------------|--------|------------------------------|
| 商品名/型式 | 剛腕650/GWN-650F2 | 外觀寸法 | 285(W)×220(H)×149(D) (突起物含む) |
| オゾン発生量 | 650mg/h(20℃60%RH時) | 重量 | 約3kg |
| 吹出口濃度 | 24.4ppm(実測値) | 風量 | 0.22m ³ /min(実測値) |
| シガーライターコード | DC12V/DC24V センタープラス | 適用場所 | 室内または車内専用 |
| ACアダプタ | AC100V 50/60Hz | 使用温度範囲 | 0~40℃(結露のないこと) |
| 消費電力 | 30W(付属のACアダプタ使用時) | | |

※この商品は薬機法における医療器具ではありません。
※上記仕様及び外観は改良のため予告なく変更することがあります。

■販売元・お問い合わせ先

1 使用上の注意

本製品を正しくお使いいただくために、次のことを守ってください。

安全にご利用いただくための警告と注意

安全上の注意表示

本装置の使い方を誤ると火災や感電などの事故を起こす恐れがあります。お客様の身体や財産に損害を与えないため、重要な事項を下記の表示で表しています。保守管理ご担当の方は、この取扱説明書を手近な所に置き、製品が正しく使われるよう遵守し、保守管理してください。

- 危険** 誤った取り扱いをすると、人が死亡または重傷を負うような切迫した危険があることを示しています。
 - 警告** 誤った取り扱いをすると、人が死亡または重傷を負う可能性が想定されることを示しています。
 - 注意** 誤った取り扱いをすると、人が傷害を負ったり物的損傷の発生が想定されることを示しています。
- 重傷 / 失明・感電・けが・やけど・骨折・中毒などで、後遺症があるもの、また、治療に入院や長期通院を要するものを指します。
- 傷害 / 治療に入院や長期通院を要さない感電・けが・やけどなどを指します。
- 物的損傷 / 家屋・家財・設備機器・及び家畜・ペットなどに関わる拡大損傷を指します。

危険

- 装置の蓋を取ったり、分解・改造はしないでください。本体の内部は高圧電源を使用しているため、感電して死亡する恐れがあります。＊修理は販売元におまかせください。
- 本体を落としたり、強い衝撃を与えた場合は使用を中止し、販売元までご連絡ください。本体内部のオゾン発生体が破損した状態で使用すると、火災や感電して死亡する恐れがあります。

警告

- お手入れの際は必ず電源プラグをコンセントから抜いてください。感電の原因になります。また、電源コードを抜くときは、コードを持たずにプラグを持って抜いてください。
- ACアダプタを使用する場合コンセントや配線器具の定格を超える使い方をしないでください。火災や感電の恐れがあります。
- 電源プラグのほこりなどは定期的に取り除いてください。ほこりなどがたまりると湿気などで絶縁不良となり、火災の原因になります。
- 濡れた手で電源プラグの抜き差しをしないでください。感電の原因になります。
- シガーライターコード・ACアダプタを破損するようなことはしないでください。傷つける、加工する、熱器具に近づける、無理に曲げる、ねじる、引っ張る、重いものを乗せる、束ねる、はさみ込むなどコードを傷つけると、漏電や感電の恐れがあります。＊修理は販売元にご相談ください。
- 本体に水をかけないでください。本装置は防水、防滴の仕様になっていません。故障や漏電、感電の原因になります。
- 「仕様」に記載されている内容外で使用しないでください。故障の原因になります。
- 消臭剤・殺虫剤・洗剤と併用しない。また、消臭剤・殺虫剤・洗剤の使用直後に本製品を使用しない。消臭剤・殺虫剤・洗剤の使用後は十分換気してから運転してください。故障や思わぬ事故の原因になります。
- シガーライターコード及びACアダプタのプラグは、差し込み口に根本まで確実に差し込んでください。差し込みが不完全だと、感電や発熱による火災の原因になります。傷んだプラグ・アダプタ、ゆるんだコンセントは使用しないでください。
- オゾン発生中は、絶対に室内や車内に入らないでください。オゾン発生中、人はもちろんペットが室内や車内に入らないよう十分ご注意ください。オゾン濃度が高くなっているため、人体に傷害を与える恐れがあります。
- シガーライターコード・ACアダプタは、必ず本機付属のものをご使用ください。また、付属のシガーライターコード・ACアダプタを他の製品で使用しないでください。故障の原因になります。
- 換気のできない場所で運転しないでください。密閉された空間は、オゾン濃度が高くなり過ぎ、気分が悪くなる恐れがあります。換気手段(窓・扉・換気設備)がある場所でご使用ください。
- オゾン発生中に吹出口から、息を直接吸い込まないでください。吹出口から出る高濃度オゾンを取ると人体に傷害の恐れがあります。
- ジェネレーターユニットの固定ビスを持って本体を移動させないでください。故障の原因になります。
- 吸込口や吹出口をふさがしないでください。故障の原因になります。

注意 オゾンに関する注意事項

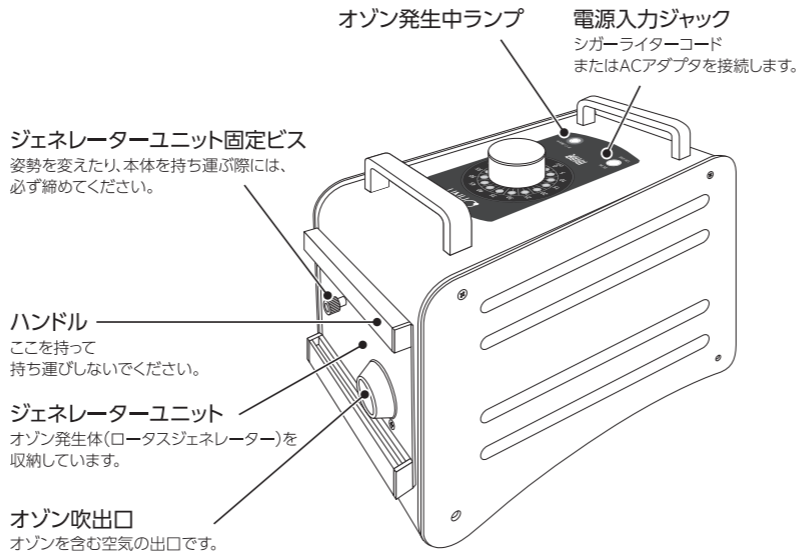
高濃度のオゾンによって高い除菌、脱臭効果を得る製品です。そのため、人やペットなどの動物がいる空間では使用せず、人やペットなどの動物がいない状態でのみご使用ください。また、ご使用後はオゾン臭が消えてから入室・乗車してください。急いで部屋や車をご利用になる場合は、十分な換気を行ってください。(換気のために入室・乗車しても短時間であれば影響はありません)

気中オゾンの生物への影響

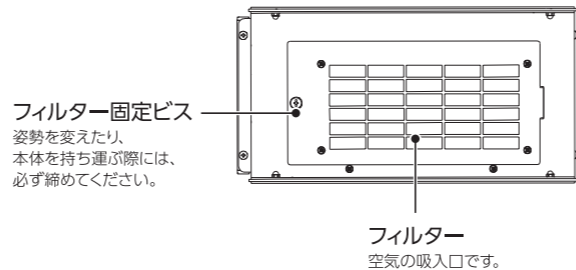
| 濃度[ppm] | 生物への影響 | 備考 |
|-----------|-------------------------|------------------|
| 0.01~0.03 | ほとんど臭わない | 自然界の日中の濃度 |
| 0.04~0.06 | さわやかな臭い、オゾンの臭いがある | 海岸・山(晴天の夏PM2:00) |
| 0.06 | これ未満は慢性肺疾病患者の嗅気能に影響なし | オキシダント環境基準 |
| 0.10 | 人体への影響(のどが痛い・鼻が痛い・目が痛い) | 日本産業衛生学会許容勧告濃度 |
| 0.60~0.80 | 頭痛・せき・呼吸困難 | |
| 0.50~1.00 | 呼吸障害・モルモットの寿命短縮 | |
| 1~2 | 2時間暴露で、頭痛・胸部痛など | |
| 5~10 | 呼吸障害、脈拍増加など | |

- 天然ゴム類は高濃度オゾンに触れると劣化しやすいので、直接触れないようご注意ください。シリコン(SI)・アクリル(ACM,ANM)・エチレンプロピレン(EPD,EPDM)・ブチル(HR)の各ゴムは、ある程度オゾン耐性が認められています。フッ素(FPM)は高濃度のオゾンに耐性があります。
- 錆びやすい品物は高濃度オゾンに直接触れると、錆が促進されますのでご注意ください。塗装皮膜・油脂皮膜のない鉄製品などは、オゾンの酸化作用で錆の進行が促進されます。アルミ製品・ステンレス製品は一般的にオゾン耐性があります。SUS304・SUS316は高濃度オゾンに耐性があります。
- オゾンの酸化作用・漂白作用で装飾性を損なう恐れがありますので、貴金属製品など貴重品はオゾンに直接触れないようご注意ください。
- 皮革製品は基本的に影響ありませんが、一部質感が変化する場合がありますのでご注意ください。

2 本体名称

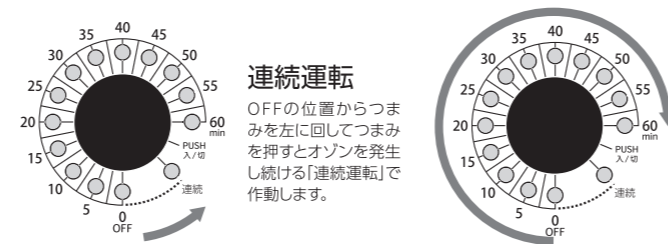


警告
作業中に吹出口から直接空気を吸い込まないようにしてください。



3 オゾン発生時間設定タイマー

オゾン発生時間の目安は「5 使用方法」を参考にしてください。設置環境にあわせて最大60分のタイマー運転及び連続運転の設定が可能です。つまみを押すとオゾン発生は停止します。



4 操作パネル

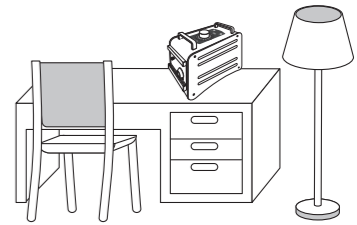


5 使用方法

室内または車内でご使用する場合

1 設置する前に室内または車内を清掃し、エアコンを送風運転してください。

ゴミやタバコの吸殻、また芳香剤などは、本機使用前に必ず室内から取り除いてください。これらが原因でオゾンの除菌・消臭効果が損なわれます。空気清浄器を搭載した車の場合は、必ず空気清浄器は停止してください。

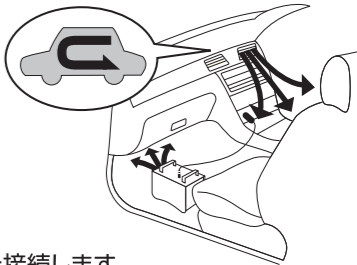


2 室内の場合

オゾンをできるだけ室内で拡散させるため、本機のオゾン吹出口を部屋の中央に向けテーブルの上などに置いて使用してください。

車内の場合

車のエンジンを始動させ、本機を助手席の足元に置きます。その時、オゾン吹出口がボンネット側へ向かうように設置してください。そして、エアコンを室内循環・風量弱・送風(夏場は冷房)の状態で作動させてください。



3 電源入力ジャックにシガーライターコードまたはACアダプタを接続します。

4 室内の場合

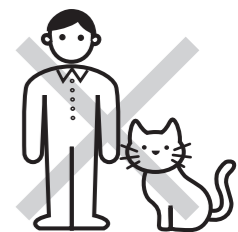
ACアダプタの電源プラグをコンセントに差し込みます。

車内の場合

シガーライターコードのプラグをシガレットソケットに差し込みます。

剛腕650はDV12V・DC24V専用です。他の電圧及びセンターマイナス車には使用できません。

5 設置が終わりましたら、【オゾン発生時間設定タイマー】を連続運転またはタイマー運転側へセットし押ししてオゾン発生させます。手動でオゾン発生・停止させたい場合は連続運転にセットしてください。設定した時間だけオゾン発生させる場合は、「オゾン発生時間の目安」を参考に、タイマー運転にセットしてください。オゾン発生中ランプが点灯したら、室内または車内から速やかに退出してください。なお、運転中は人やペットが室内または車内に入らないように注意してください。



オゾン発生時間の目安

| 室内の場合 | | オゾン発生時間 | | 車内の場合 | |
|--------|---------|---------|-----|----------------|---------|
| 面積 | 容積 | 15分 | 30分 | 車のタイプ | オゾン発生時間 |
| ~30㎡ | ~80㎡ | ■ | ■ | 軽自動車 | 約8~15分 |
| 30~60㎡ | 80~160㎡ | ■ | ■ | 普通自動車 | 約12~15分 |
| | | | ■ | 大型自動車(1BOX車など) | 約15~20分 |

＊1回の運転で効果が得られない場合は、時間を延長するかもしくは、数回繰り返して行ってください。

6 オゾン発生終了後は窓またはドアを開け、十分に換気を行ってください。

警告

■本機は設定時間中、一定量のオゾンを連続して発生し続けます。オゾンはその性質上、分解、除去する対象物が存在するとそれらと反応して消滅しますが、対象物が少ない場合は蓄積してしまいます。そのため、室内や車内に臭いや雑菌などが少ない場合、運転終了時のオゾン濃度が高くなるケースがありますのでご注意ください。

■高濃度のオゾンを経験し続けることは、人体や動植物にとって害になる場合があります。本機の運転中は人やペットが室内や車内に入らないようにし、観葉植物などは外に出してください。(換気のための短時間の乗車、入室であれば問題ありません。)