

想像の先を創造する

# OHNIT

GWN-2800FR2 / GWN-1400FR2

## パワー・安全性・使いやすさを兼ね備えた オゾン発生器のハイエンドモデル

広い範囲を  
短時間で集中的に

除菌

消臭

# 剛腕

### 業務用高濃度オゾン除菌消臭器

剛腕2800 GWN-2800FR2

剛腕1400 GWN-1400FR2

ハイパワー  
モデル

用途に合わせて選べるオゾン発生量

人がいない環境で集中作業

メーカー希望小売価格 左: GWN-2800FR2 ¥628,000(税別) 右: GWN-1400FR2 ¥418,000(税別)

おすすめします!

ホテル・旅館

特殊清掃

ハウスクリーニング



つまみをまわしてプッシュするだけ!



タイマーによる  
時間管理で  
清掃作業の効率向上  
簡単操作  
タイマー

### 持ち運びラクラク

持ちやすい太さを追求したマルチグリップや、軽量コンパクト設計で、清掃現場の作業負担を軽減。

### 安全性を考慮した機能

オゾン発生中に人を検知すると自動でオゾン回収モードに切り替わる人感センサーを搭載。安全に使用できます。

### メンテナンス簡単で低コスト

お手入れは月1回、オゾン吹出し口に水道水を流すだけ。フィルター交換も年に1回程度で低ランニングコスト。



#### 別売品

オゾンだけで消しきれない  
ニオイがあるときは

#### 剛腕アシスト

タバコ臭・香水・お香・  
食べ物臭などを徹底  
脱臭。オゾンの脱臭効果  
を飛躍的に高めます。



500mlスプレー  
¥3,200(税別)



詰替用4Lボトルセット  
¥19,600(税別)



詰替用20Lボトル  
¥39,800(税別)

#### 消耗品

#### オゾン 分解フィルター GF-1808



¥6,000(税別) ※1年交換

別売品・消耗品の  
ご購入は  
オーニットストアへ

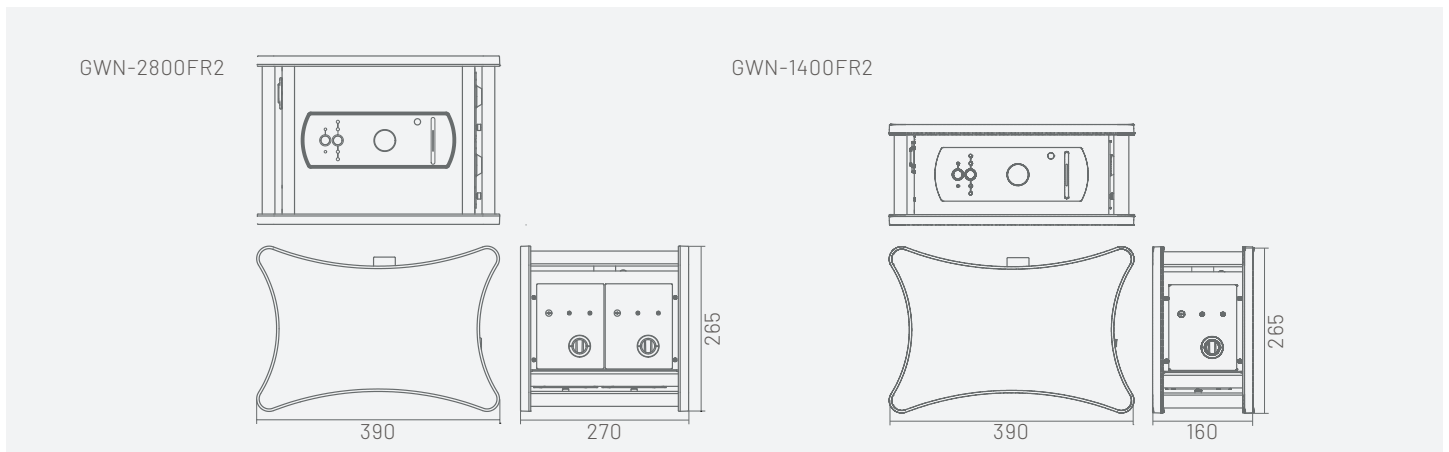


<https://ohnit.stores.jp/>

## ● 仕様

|          |   |  |
|----------|---|--|
| 商品名 / 型番 | 業務用高濃度オゾン除菌消臭器 剛腕2800 / GWN-2800FR2             | 業務用高濃度オゾン除菌消臭器 剛腕1400 / GWN-1400FR2            |
| オゾン発生量   | 700/1400/2100/2800 mg/h $\pm$ 20% (20°C 60%Rh時) | 350/700/1050/1400 mg/h $\pm$ 20% (20°C 60%Rh時) |
| オゾン吹出口濃度 | 最大21.2ppm $\pm$ 20% (吹出口1つあたり・20°C 60%Rh時・実測値)  | 最大21.2ppm $\pm$ 20% (20°C 60%Rh時・実測値)          |
| 風量       | 0.51m <sup>3</sup> /min $\times$ 2基 (実測値)       | 0.51m <sup>3</sup> /min (実測値)                  |
| 電源       | AC100V 50/60Hz                                  | AC100V 50/60Hz                                 |
| 消費電力     | 140W  | 70W  |
| 外形寸法     | W390 $\times$ D270 $\times$ H265 mm             | W390 $\times$ D160 $\times$ H265 mm            |
| 重量       | 約6kg  | 約4kg   |
| 使用温湿度範囲  | 0~40°C (結露のないこと)                                | 0~40°C (結露のないこと)                               |

## ● 寸法図



**Made in JAPAN** オーニット製品はすべて岡山の自社工場で一貫生産しています。国内生産ならではの確かな品質と安心のアフターフォローをご提供します。



## ■ 販売元・お問い合わせ

## ■ 開発・製造元

オーニット株式会社

〒709-0802 岡山県赤磐市桜が丘西10-31-2

<https://www.ohnit.co.jp>

## ■ ご購入のご相談

☎ 0120-17-0210

## ■ 修理・点検のご相談

☎ 0120-15-1103



## ■ GWN-1400FR2

オゾン発生装置認定制度とは  
日本オゾン協会が定めた基準を  
満たした製造事業者や製品を  
認定する制度です。

詳しくはこちら [————>](#)



ZMS-GW031-001-01 2024.12現在

※仕様等につきましては予告なく  
変更する場合があります。