

この度は、弊社のオゾン発生を応用したポンプ送付式オゾン供給装置「エアスパイサー」(AS-50)をお買い求めいただきありがとうございます。

本装置を安全にかつ効果的にご利用いただくために、本書をご精読の上、正しくご使用くださいますようお願い申し上げます。



AS-50

OHNIT チューブ式オゾン供給装置

AIR SPICER

エアスパイサー



AS-50

取扱説明書

ご使用前に必ずお読みください。

はじめに

オゾンは極めて不安定な気体で、臭いの分子や雑菌と反応し、それらを短期間で分解・除去します。「エアスパイサー」はオーニットと岡山県工業技術センターの共同開発のオゾン発生体を応用して生まれたポンプ送付式オゾン供給装置です。保冷库やオープンケースなどの殺菌、脱臭に優れた効果を発揮します。利用したい場所がオゾン発生のにくい(高温多湿)の場所でも別室に本体を置き生成したオゾンを送り込むことで機器の性能を損なうことなく使用することができます。

保冷库やオープンケースなどの衛生管理に、弊社の「エアスパイサー」を有効にご利用いただくとともに、末永くご愛顧賜りますようお願い申し上げます。

使用上の注意

安全にご使用いただくための警告と注意

安全上の注意表示

本装置の使い方を誤ると火災や感電などの事故を起こす恐れがあります。お客様の身体や財産に損害を与えないため、重要な事項を下記の表示で表しています。保守管理ご担当の方は、この取扱説明書を手近な所に置き、製品が正しく使われるよう遵守し、保守管理してください。

危険	誤った取り扱いをすると、人が死亡または重傷を負うような切迫した危険があることを示しています。
警告	誤った取り扱いをすると、人が死亡または重傷を負う可能性が想定されることを示しています。
注意	誤った取り扱いをすると、人が傷害を負ったり物的損傷の発生が想定されることを示しています。

重傷 / 失明・感電・けがやけぞ・骨折・中毒などで、後遺症があるもの、また、治療に入院や長期通院を要するものを指します。
傷害 / 治療に入院や長期通院を要さない感電・けがやけぞなどを指します。
物的損傷 / 家屋・家財・設備機器・及び家畜・ペットなどに関わる拡大損傷を指します。

危険

●装置の蓋を取ったり、分解・改造はしないでください。
本体の内部は高圧電源を使用しているため、感電して死亡する恐れがあります。※修理は販売店におまかせください。

●本体を落としたり、強い衝撃を与えた場合は使用を中止し、販売店までご連絡ください。
本体内部のオゾン発生体が破損した状態で使用すると、火災や感電して死亡する恐れがあります。

警告

●お手入れの際は必ず電源プラグをコンセントから抜いてください。
感電の原因になります。また、電源コードを抜くときは、コードを持たずにプラグを持って抜いてください。

●コンセントや配線器具の定格を超える使用や、AC100V50/60HZ以外での使用はしないでください。
火災や感電の恐れがあります。

●電源コード・電源プラグを破損するようなことはしないでください。
傷つける、加工する、熱器具に近づける、無理に曲げる、ねじる、引っ張る、重いものを乗せる、束ねる、はさみ込むなど電源コードを傷つけると、漏電や感電の恐れがあります。※修理は販売店にご相談ください。

●本体に水をかけないでください。
本装置は防水、防滴の仕様になっていません。
故障や漏電、感電の原因になります。

●電源プラグのほこりなどは定期的に取り除いてください。
ほこりなどがたまる湿気などで絶縁不良となり、火災の原因になります。

●濡れた手で電源プラグの抜き差しをしないでください。
感電の原因になります。

●使用温湿度範囲を守ってご使用ください。
故障の原因になります。

エアスパイサーを正しくお使いいただくために、次のことを守ってください。

警告

●電源コード接続アダプタ、電源プラグは差し込み口に根元まで確実に差し込んでください。

差し込みが不完全だと、感電や発熱による火災の原因になります。
※備んだプラグアダプタ、ゆるんだコンセントは使用しないでください。

●「仕様」に記載されている内容外で使用しないでください。
故障の原因になります。

●換気のできない場所で運転しないでください。

密閉された空間は、オゾン濃度が高くなり過ぎ気分が悪くなる恐れがあります。換気手段(窓・扉・換気設備)がある場所でご使用ください。

●オゾン発生中に吹き出し口から、息を直接吸い込まないでください。

吹き出し口から出る高濃度オゾンを経長時間吸うと人体に傷害のおそれがあります。

注意 オゾンに関する注意事項

●高濃度のオゾンは危険です。そのため、人やペットなどの動物がいる空間ではオゾンは発生させず、夜間などに人やペットなどの動物がいない状態でのみご使用ください。また、ご使用後は強いオゾンの臭いが消えてから入室してください。急いで部屋を使用される場合は窓を開放して十分換気をしたあとにしてください。(窓を開放するために入室しても短時間であればかまいません)

※オゾン濃度の生物への影響は下記の表を参照にしてください。

気中オゾンの生物への影響		
濃度 [ppm]	生物への影響	備考
0.01~0.03	ほとんど臭わない	自然界の日中の濃度
0.04~0.06	さわやかな臭い、オゾンの臭いがある	海岸山(晴天の夏PM2:00)
0.06	これ未満は慢性肺疾患患者の管機能に影響なし	オキシダント環境基準
0.08	不快感がある。のどが痛い目がチカチカするなど	不快基準
0.10	人体への影響(のどが痛い・鼻が痛い・目が痛い)	日本産業衛生協議会許容濃度 USA環境基準
0.60~0.80	頭痛・せき・呼吸困難	
0.50~1.00	呼吸障害・ホルモットの寿命短縮	
1~2	2時間暴露で、頭痛・胸部痛など	

上記の表は下記文献を抜粋引用させていただきました。
参考文献:「新版オゾン利用の新技術」サンヨー書房 平成5年2月 382頁 表11-41 「有害管理のための測定法」労働科学研究出版部 1969年 102頁

開発・製造元

オーニット株式会社

〒709-0721 岡山県赤磐郡熊山町桜が丘東3丁目3-765 TEL08699-5-9155 FAX08699-5-9156

販売店・お問い合わせ先

Z02-AS50-601

仕様

商品名/型式	エアスパイサー AS-50
オゾン発生量	10/20/30/40/50mg/h(5段階切替)
吹き出し口濃度	約13ppm/26ppm/40ppm/52ppm/65ppm
吹き出し口流量	6L/min
電源電圧	AC100V 50/60Hz
ポンプ最大圧力	0.16kgf/cm ²
消費電力	約13W
外形寸法	115(W)×320(D)×210(H)mm(突起部は含まず)
重量	約4kg
使用温湿度範囲	0~40℃(結露のないこと)

※上記仕様及び外観は許可なく変更することがあります。

アフターサービスについて

保証書

保証書は必ず「販売店名・購入日」等の記入をご確認の上、大切に保管してください。(保証期間/ご購入日から1カ年)

修理を依頼される時

保証期間中は製品に保証書を添えて、お求めの販売店までご持参ください。保証期間が過ぎている場合は、お求めの販売店にご相談ください。

緊急連絡先

販売代理店またはご自身で緊急連絡先をご記入ください。

会社名

部署名

担当者名

電話番号

FAX番号

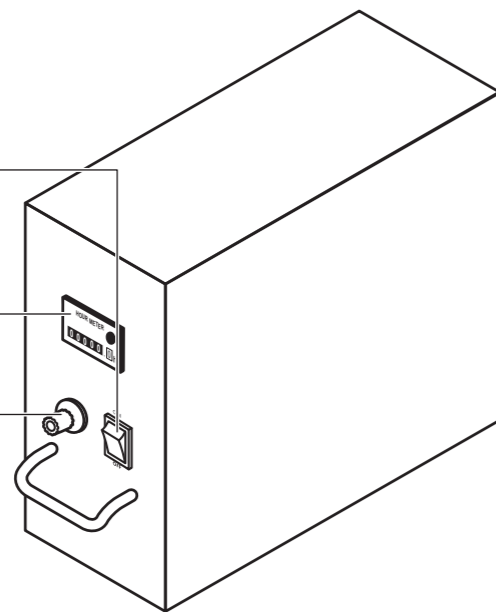
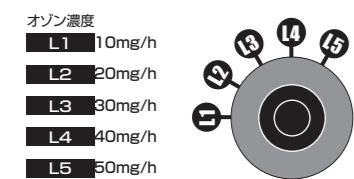
本体名称及び付属品

正面

電源スイッチ
(オゾンの発生モニターLED表示付)

アワーメーター

5段階切替スイッチ
スペースの広さや環境に応じてオゾンの発生量を切り替えるスイッチです。



裏面

オゾン発生スイッチ

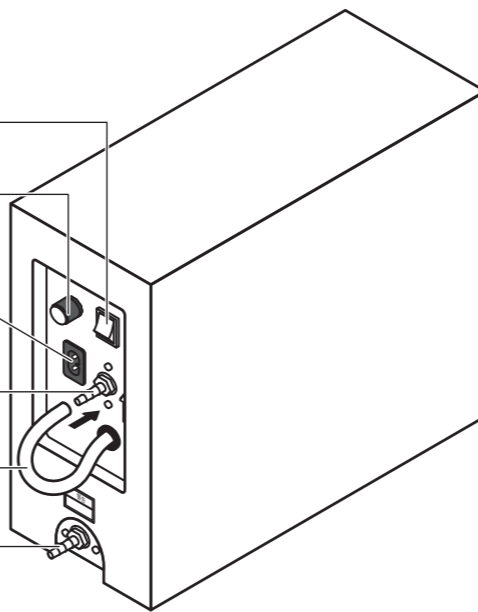
ヒューズ(125 1A)

電源コード接続アダプタ

メンテナンスチューブ取付口

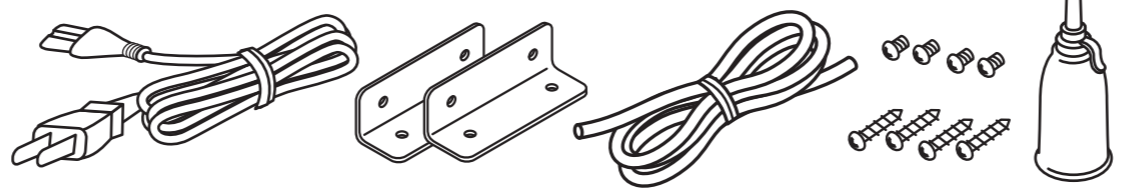
メンテナンスチューブ

オゾン吹き出し口



付属品

- 電源コード 1本
- 壁掛け金具 2個
- オイル 1個
- 壁掛け金具取付用ビス 4本
- シリコンチューブ 2m
- 壁面取付用ビス 4本



使用方法

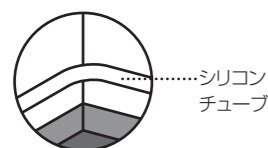
設置場所は0~40℃で結露のない場所に限ります。

使用方法には、エアスパイサー(本体)を置いて使う方法と金具で壁面に取り付ける方法があります。いずれの場合も本体が倒れたり、落下しないように注意してください。

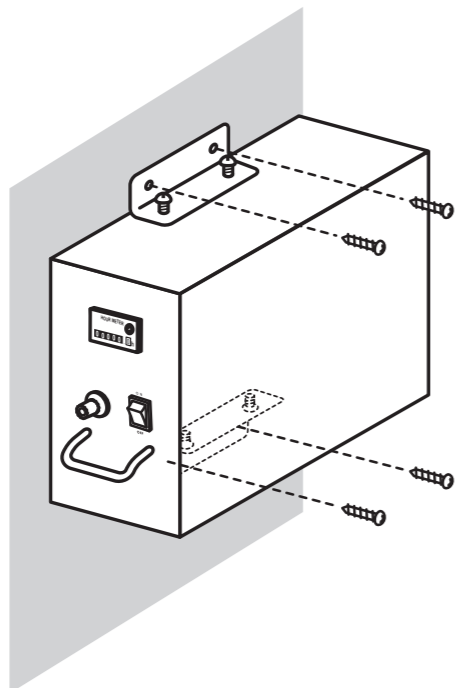
壁面への取付方法

- 1 本体を壁面に取り付ける場合は取り付け金具を用いてできるだけ高い位置に取り付けてください。
- 2 本体を設置(取付)したら、シリコンチューブを使用場所まで配管し接続してください。
(吹き出し口までの配管は最長5mまで)

[注1] シリコンチューブはつぶれない様に配管してください。また、配管が長いとオゾンを含んだ空気が勢よく出ない場合があります。



[注2] 既存のパイプ等をご利用になる場合は、オゾンで酸化しない塩ビ・ステンレスの使用をおすすめします。

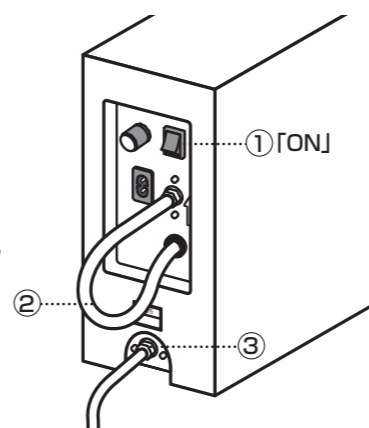


- 3 本体の電源コードのプラグをコンセントに差し込みます。

- 4 ① オゾン発生スイッチが「ON」になっていること。
- ② メンテナンスチューブが取付口に接続されていること。
- ③ オゾン吹き出し口に配管が接続されていること。

上記の3点を確認してください。

- 5 電源スイッチをONにすると運転を開始し、ポンプが動作し始めます。



5段階切替ダイヤルの使用方法

使用場所の広さや環境に応じて、オゾンの発生量を5段階で調節するためのものです。下記の表を参考にして切り替えてください。

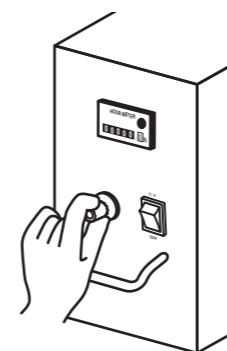
* 本体を設置する場所の温度や湿度が高い場合はオゾン濃度を強めに、低い場合は弱めに設定してください。

■空間の広さとオゾン発生量の関連表

オゾン濃度	吹出口濃度	広さ								
		0m ²	10m ²	20m ²	30m ²	40m ²	50m ²	60m ²	70m ²	80m ²
L1 10mg/h	13ppm									
L2 20mg/h	26ppm									
L3 30mg/h	40ppm									
L4 40mg/h	52ppm									
L5 50mg/h	65ppm									

(推奨設定例)

上記の表は目安です。短時間運転・運転時間等は販売店にご相談ください。



使用中の保守・点検

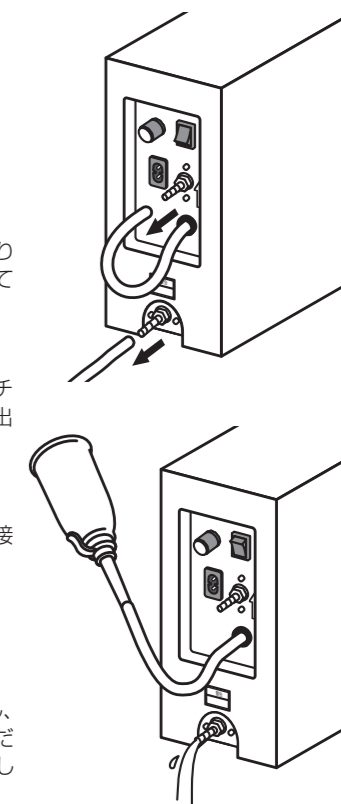
オゾン発生体は長期連続使用が可能ですが、ゴミ等が付着するとオゾン発生体の妨げになります。オゾン発生量が低下したと思われる場合は、下記の手順でお手入れをしてください。

お手入れ方法

お手入れの際には必ずコンセントを抜いてください。

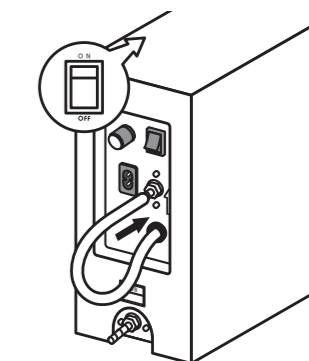
機器内オゾン発生経路の洗浄

- 1 メンテナンスチューブ取付口からシリコンチューブを取り外します。同時にオゾン吹き出し口への配管も取り外してください。
- 2 オイラーに水をたっぷり入れ、①で取り外したシリコンチューブに差し込み水を注入します。このときオゾン吹き出し口から水が出るので注意してください。
- 3 十分に水洗浄した後、メンテナンスチューブを元通りに接続します。
- 4 オゾン発生スイッチが「OFF」になっていることを確認し、電源コードを差し込み電源スイッチを入れます。エアだけで1時間程度動作させ、オゾン発生経路内部を乾かします。



[注意] 洗浄後すぐにオゾン発生させると故障の原因になります。必ず1時間程度乾かしてからご使用ください。

- 5 経路内の乾燥が終わったら電源をいったん「OFF」にし、オゾン発生スイッチを「ON」にし、チューブ接続を元に戻したのを確認してお使いください。



本体の性能点検

「エアスパイサー」は、性能を継続するため3,000時間毎あるいは2~3年に一度点検整備を推奨しています。本来の性能点検は分解整備を必要とするため販売店に相談し、適切な時期にオーバーホールもかねてメンテナンスを依頼することをおすすめします。

トラブルと対策

トラブルの内容	原因	対応
電源が入らない	▶ 電源プラグが抜けている ▶ 運転スイッチが入っていない ▶ 電源コードが断線	● プラグを差し込む ● 運転スイッチを確認する ● 電源コードの交換修理
オゾン臭がしない	▶ 電気がコンセントまで達していない ▶ 運転スイッチが入っていない ▶ オゾン発生スイッチが入っていない ▶ メンテナンスチューブが抜けている	● ブレーカー等を確認する ● 運転スイッチを確認する ● オゾン発生スイッチを確認する ● メンテナンスチューブ取付口にメンテナンスチューブを差し込む

* 対応を行ってもトラブルが直らない場合は、具体的な状況、保証期間の有無、機種名等をお買い上げの販売店までご連絡ください。