

# 取扱説明書

商品名：サニアクリーン

型番：SC-0410

この度は、サニアクリーン／SC-0410をお買い上げいただき、誠にありがとうございます。

本装置を安全にかつ効果的にご利用いただく為に、この説明書をご精読くださいますよう、お願い申し上げます。

末永くご使用いただく為に、本書に記載している保守点検を定期的にも実施いただきますよう、お願い申し上げます。

オーニット株式会社

〒709-0721 岡山県赤磐市桜が丘東 3-3-765

TEL 086-995-9155

FAX 086-995-9156

## はじめに

オゾン水生成装置『サニアクリーン/SC-0410』の取り扱いについて説明します。

オゾンは酸素の同素体で残留性がなく、自然にもとの酸素にもどる化学物質です。適正に使用すれば、強い酸化力で除菌作用・消臭作用・漂白作用・カビ防止作用などの有益な効果が得られます。

ご使用前に、この説明書をよくお読みいただき、オゾンとこの装置の使用方法をご理解の上、お使いください。

この説明書をお手元に保管の上、定期的に保守点検を実施いただき、末永くご使用ください。


## 目 次


1. 安全にお使いいただくためのご注意	2~4
2. 本体装置外観	5
3. 取り付けと配管	6~8
4. オプション品	9~11
5. オプション品の取り付け方法	12~13
6. 配管とオゾン水に関する重要な注意事項	14
7. 使用方法	15
8. 日常の点検と保守	16
9. 主な仕様	17
10. アフターサービス 保証書	18


# 1. 安全にお使いいただく為のご注意

## 1-1 安全上の注意表示

本装置の使い方を誤ると火災や感電などの事故を起こす恐れがあります。  
お客様の身体や財産に損害を与えない為、重要な事項を下記の表示で表しています。  
保守管理ご担当の方は、この取扱説明書を手近な所に置き、製品が正しく使われるよう遵守し、保守管理してください。

 <b>危険</b>	誤った取り扱いをすると、人が死亡または重傷を負うような切迫した危険があることを示しています。
---	--

 <b>警告</b>	誤った取り扱いをすると、人が死亡または重傷を負う可能性が想定されることを示しています。
---	---

 <b>注意</b>	誤った取り扱いをすると、人が傷害を負ったり物的損傷の発生が想定されることを示しています。
---	--

**重傷** : 失明・感電・けが・やけど・骨折・中毒などで、後遺症があるもの、また治療に入院や長期通院を要するものを指します。


**傷害** : 治療に入院や長期通院を要さない感電・けが・やけどなどを指します。

**物的損傷** : 家屋・家財・設備機器・及び家畜・ペットなどに関わる拡大損傷を指します。

## 1-2 安全上の注意事項

 <b>危険</b>
---

- **装置の蓋を開けたり、分解・改造はしないでください。**  
本体の内部は高圧電源を使用している為、感電して死亡する恐れがあります。
- **修理は専門のサービス員以外は行なわないでください。**  
弊社もしくは弊社指定のサービス員に修理を依頼してください。

 <b>警告</b>
---

- **日本国内の商用電源 AC100V 50/60Hz でご使用ください。**  
規定以外の電源を使用しますと、火災や感電の恐れがあります。
- **濡れた手で操作しないでください。**  
濡れた手で電源スイッチを操作しないでください。感電やけがの恐れがあります。
- **本体に水をかけないでください。本装置は、防水・防滴の仕様になっていません。**  
故障や事故の恐れがあります。

- **電源は安全の為、アースを取ってください。**  
安全の為に、電源プラグのアース線をアース端子（アースターミナル）に接続してください。
- **電源プラグのホコリなどは定期的に取り除いてください。**  
ホコリなどがたまると湿気などで絶縁不良となり、火災の原因になります。

## ⚠️ 注意

### ① 設置に関する注意事項

- **本体の据付場所は、できるだけ乾燥場所で清浄空気の得られる場所を選んでください。**  
本体側面に給排気口があります。給排気口を塞がないでください。
- **本体の据付場所は、換気のできる場所に設置してください。**  
長時間換気のない状態で使用しつづけると、酸素欠乏状態になる恐れがあります。
- **オゾン水の蛇口（カラン）は、換気の良い場所を選んでください。**  
オゾン水の使用場所の換気が悪いと、オゾンガス濃度が高くなる恐れがあります。  
換気の悪い場所では、換気扇をご使用ください。

### ② 運転に関する注意事項

- **気分の悪いときは、換気してください。**  
オゾンの臭いが強く、気分の悪いときは運転をやめ、直ちに換気してください。
- **オゾン水は換気の良い場所で使用してください。**  
換気の無い場所で使用するとオゾンガス濃度が高くなり、気分が悪くなることがあります。

### ③ オゾンガスに対する注意事項

- **高濃度のオゾンガスは危険です。気分が悪いときは換気して濃度を下げてください。**  
オゾン濃度の生物への影響は表 1 を参考にしてください。

表 1 気中オゾンの生物への影響

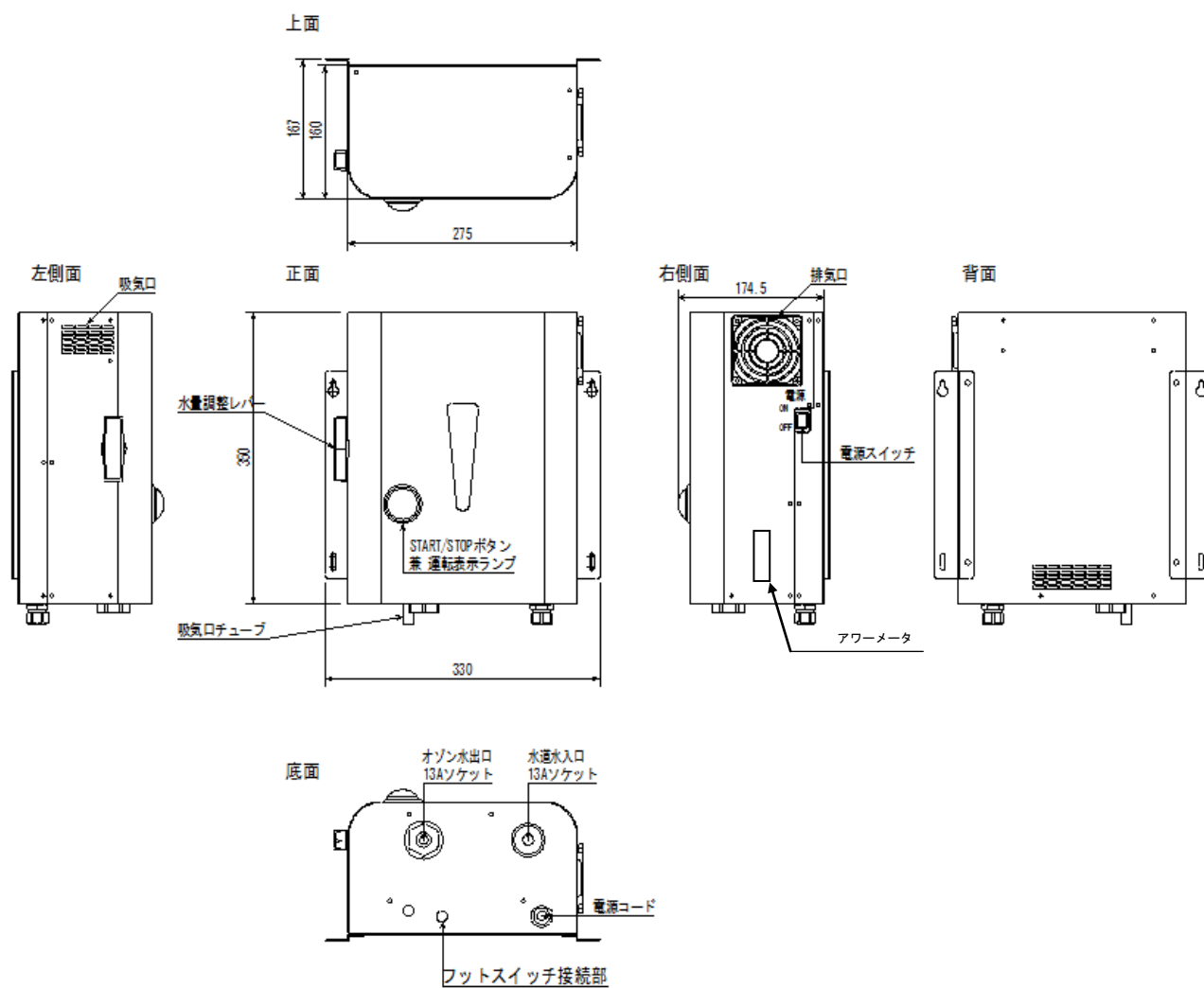
濃度 [ppm]	生物への影響	備 考
0.01 ~ 0.03	ほとんど臭わない	自然界の日中の濃度
0.04 ~ 0.06	さわやかな臭い、オゾンの臭いがある	海岸・山（晴天の夏 PM2:00）
0.06	これ未満は慢性肺疾病患者の肝機能に影響なし	<b>オキシダント環境基準</b>
0.08	不快感がある。のどが痛い・目がチカチカするなど	不快基準
0.10	人体への影響（のどが痛い・鼻が痛い・目が痛い）	<b>産業衛生協議会許容勧告濃度 USA 環境基準</b>
0.60 ~ 0.80	頭痛・せき・呼吸困難	
1 ~ 2	2 時間暴露で、頭痛・胸部痛など	

上記の表は下記文献を抜粋引用させていただきました。

参考文献：『新版オゾン利用の新技术』 三秀書房 平成 5 年 2 月 382 頁 表 11-41  
：『有害管理のための測定法』 労働科学研究出版部 1969 年 102 頁

- 高い濃度で使用するときは、人が立ち入らないことを確認の上注意してご使用ください。  
高濃度のオゾンに長時間暴露になると、表1のように人体に傷害をもたらします。  
一般的な安全基準値は、日本産業衛生協議会許容濃度勧告－1995年では、0.1[ppm]です。
- 呼吸器の弱い方(乳幼児・喘息の人など)は、高濃度のオゾンを吸わないように気を付けてください。  
安全基準値以下でも、傷害を起こす恐れがあります。
- 天然ゴム類は高濃度のオゾンに触れると劣化しやすいので、直接触れないようご注意ください。  
シリコン(Si)・アクリル(ACM,ANM)・エチレンプロピレン(EPD,EPDM)・ブチル(HR)の各ゴムは、ある程度オゾン耐性が認められています。  
フッ素(FPM)は高濃度のオゾンに直接触れても耐性があります。
- 錆びやすい品物は高濃度オゾンに直接触れると、錆が促進されますのでご注意ください。  
塗装皮膜・油脂皮膜のない鉄製品などは、オゾンの酸化作用で錆の進行が促進されます。  
アルミ製品・ステンレス製品は一般的にオゾン耐性があります。SUS304・SUS316は高濃度のオゾンに直接触れても耐性があります。
- オゾンの酸化作用・漂白作用で装飾性を損なう恐れがありますので、貴金属製品など貴重品はオゾンに直接触れないようご注意ください。

## 2. 本体装置外観



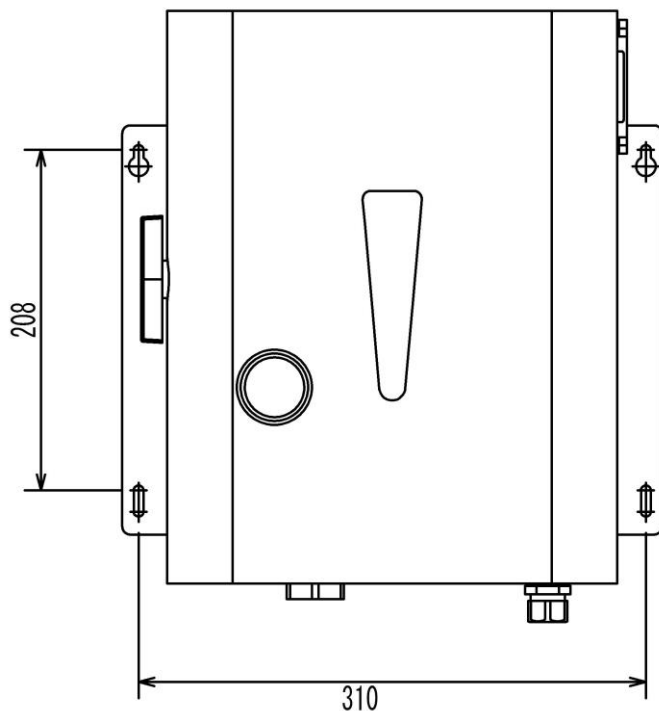
### 3. 取付と配管

#### 3-1 本体取り付け

本製品は、壁に下図の間隔で M5 タッピングビスを打ち込み、壁掛け金具の壁掛け穴に引っ掛けて固定してご使用ください。

壁に強度が無い場合（モルタル壁等）は、アンカーを打ち込む等の補強を行ってください。

（注意） 取付位置は出来るだけ高い位置としてください。

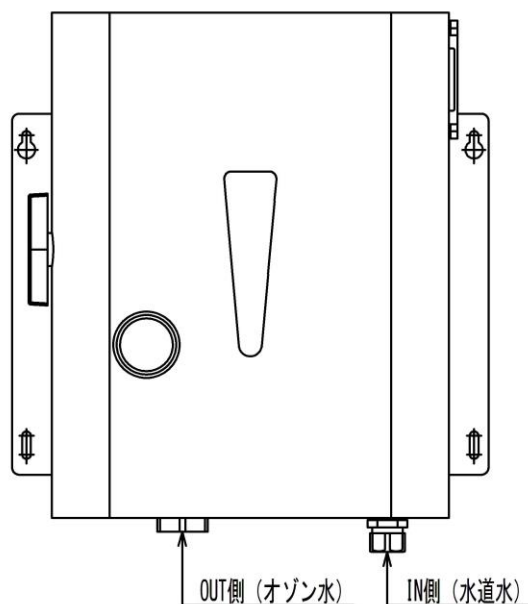


#### 3-2 水道蛇口から本体 IN 側への配管について

##### A. ホース配管の場合

蛇口ニップル等使用し、水道蛇口にホースを取り付けてください。

本体 IN 側にホースニップル又は蛇口ニップル等を取り付け、ホースを接続してください。



## 接続方法の例

### A. ホース接続の場合

- 本体の IN 側にネジ付蛇口ニップルを取り付ける。



ネジ付き蛇口ニップル

- ホースに取り付けられているコネクタをネジ付蛇口ニップルに差し込んで使用する。



コネクタ

- 水道蛇口に蛇口ニップルを取り付ける。



蛇口ニップル

- 水道蛇口に取り付けた蛇口ニップルへコネクタを接続する。



コネクタ

### B. 配管の場合

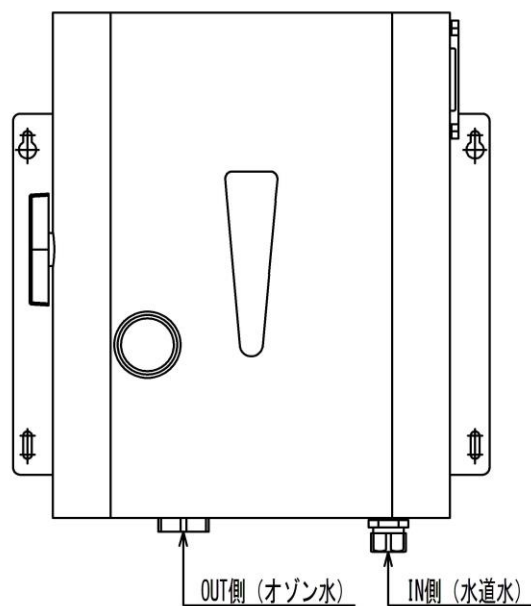
水道蛇口から本体 IN 側へ配管接続を行ってください。

SUS 配管の場合は 15A、塩ビ配管の場合は 13A の部材をご使用ください。



### 3-3. 本体 OUT 側への配管について

本体 OUT 側は 1/2B の部材が取り付けられるようになっております。  
オプション品等をご使用ください。

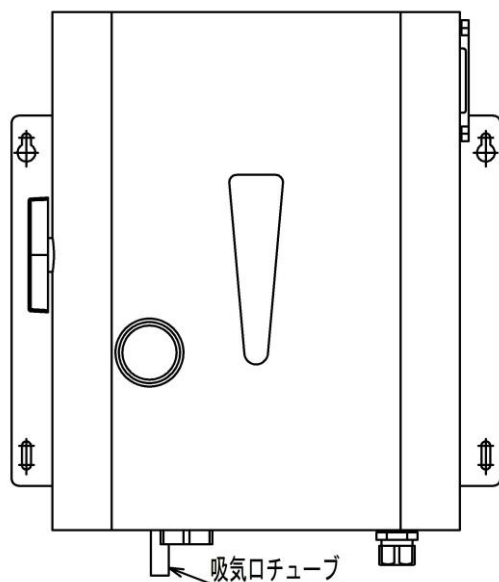


(注意)

オゾン水の配管出口は本体底面より 30cm 以上低い位置としてください。(本体底面より高い位置は不可)

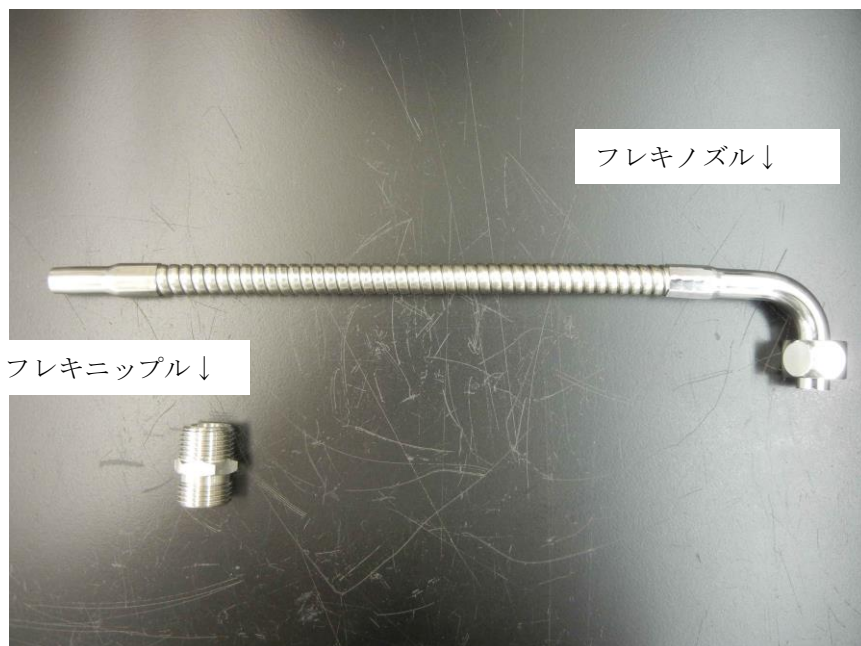
### 3-4. 吸気口チューブについて

本体の底面から吸気口チューブが出ています。吸気口を塞がないでください。  
また、吸気口チューブから微量の水が出る場合もあります。



#### 4. オプション品 (OUT 側)

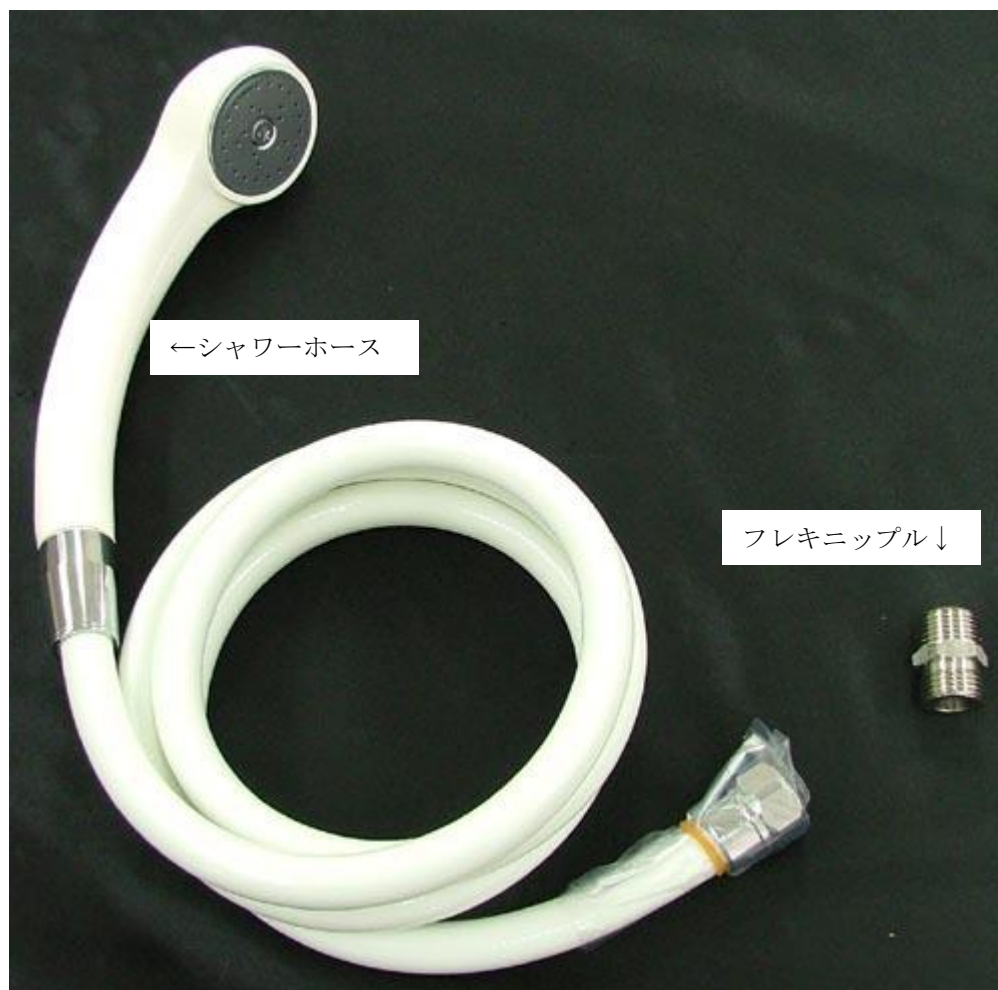
○フレキノズル (品番 ; SC-FN01)



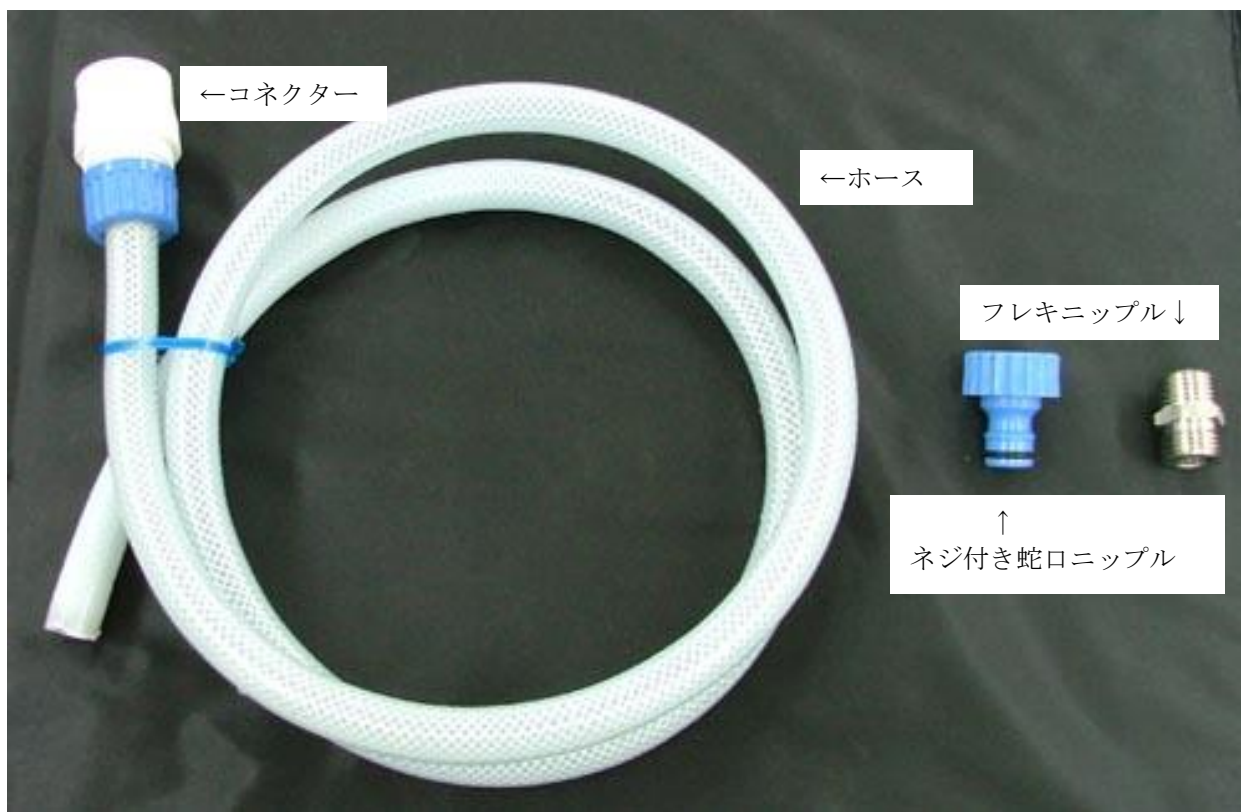
(注意)

フレキノズルは指定の物をご使用ください。節水型を使用すると故障する場合があります。

○シャワーホースセット 【ホース長さ ; 1.6m】 (品番 ; ONT-3H02)

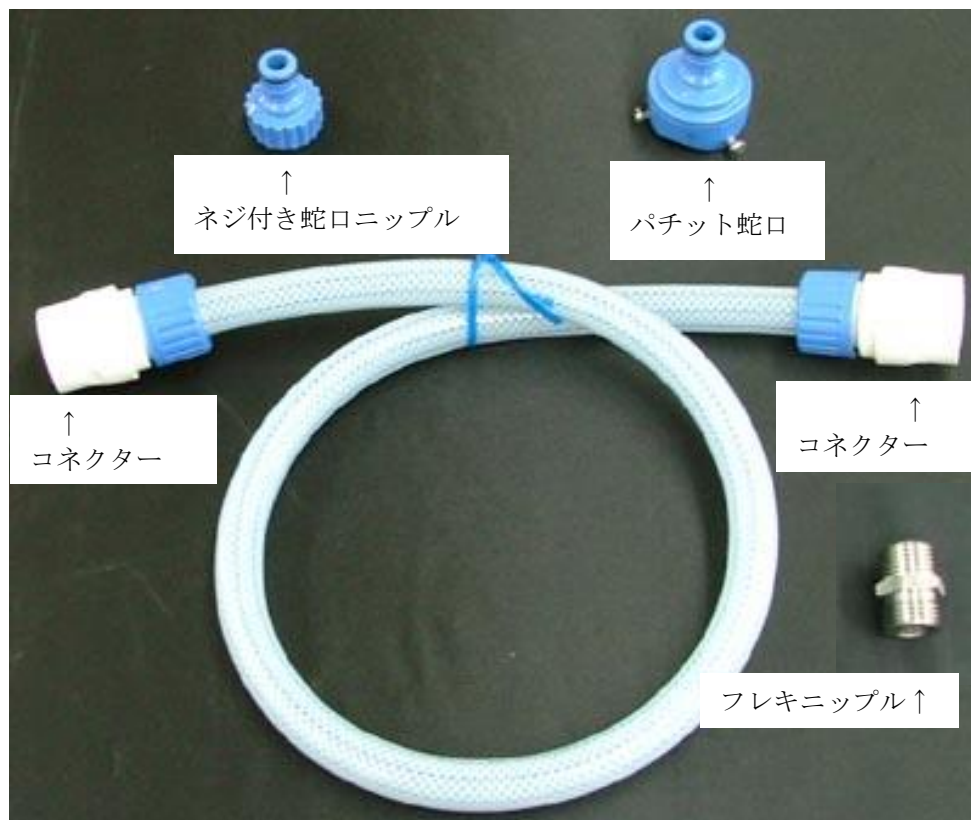


○OUT 側ホースセット 【ホース長さ ; 3m / 5m / 7m / 10m】 (品番 ; ONT-3H03-3 / 5 / 7 / 10m)

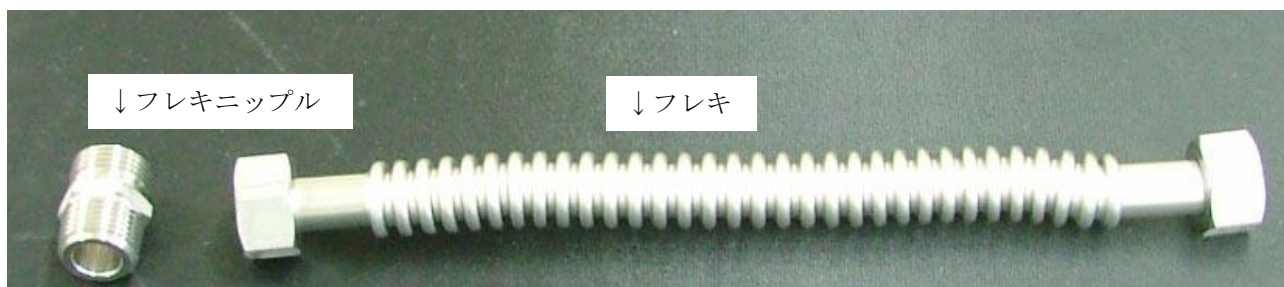


(IN 側)

○IN 側ホースセット 【ホース長さ ; 3m / 5m / 7m / 10m】 (品番 ; SC-HS01-3 / 5 / 7 / 10m)



○フレキセット【フレキ長さ；300mm / 500mm / 800mm】（品番；ONT-3H06-300 / 500 / 800mm）

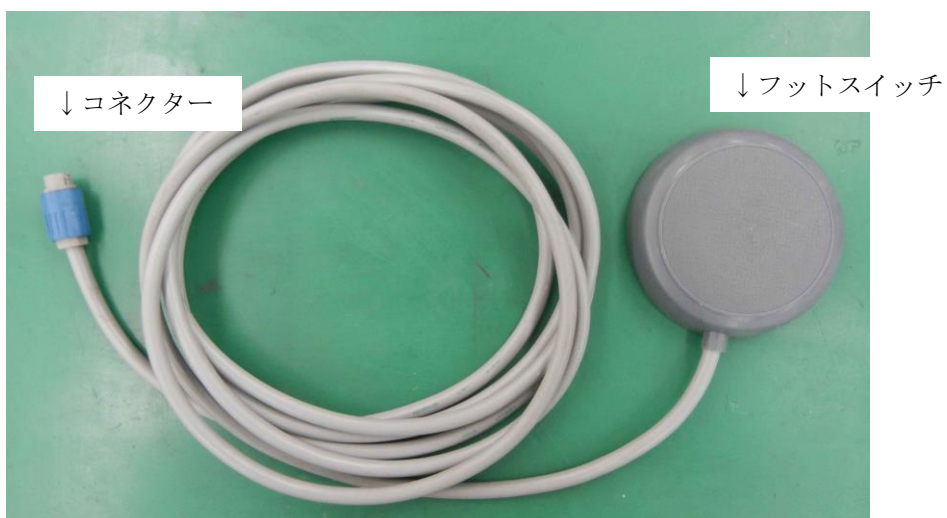


(その他)

○設置台（品番；ONT-3T01）



○フットスイッチ【コード長さ；2.0m】（品番；SC-FS01）



## 5. オプション品の取り付け方法

### ○フレキシ蛇口

本体の OUT 側へフレキシノズルを取り付けてください。



ロックナットを締める

### ○シャワーホースセット

本体の OUT 側へシャワーホースを取り付けてください。



(注意)

指定のシャワーヘッド以外は使わないで下さい。

(節水型シャワー等を使用すると故障することがあります)

ロックナットを締める

### ○ホースセット

本体の OUT 側にネジ付蛇口ニップルを取り付けてください。



ネジ付き蛇口ニップル

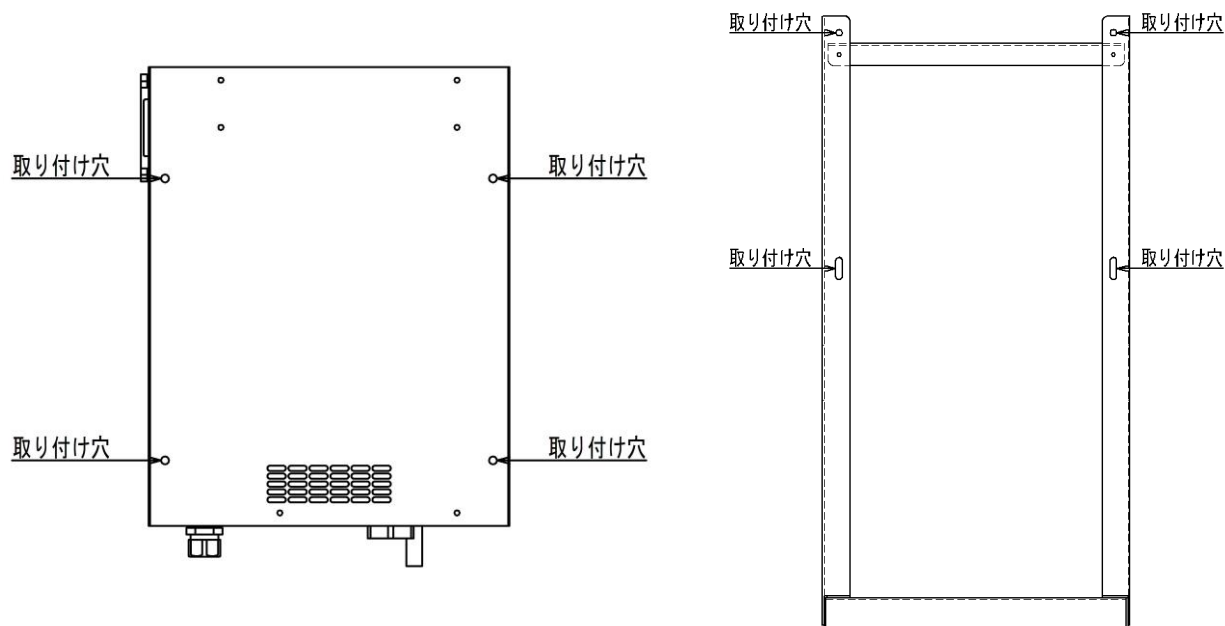
ホースに取り付けられているコネクターをネジ付蛇口ニップルに差し込んでご使用ください。



コネクター

## ○設置台

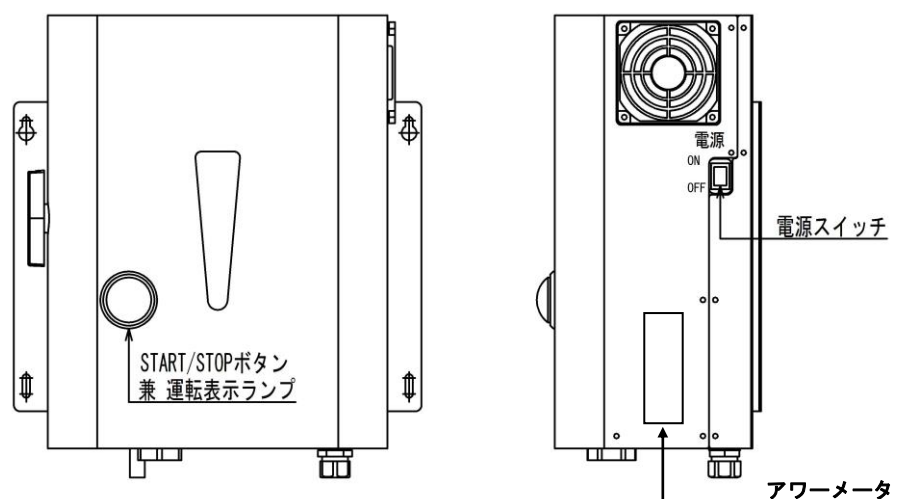
本体背面の取り付け穴と設置台の取り付け穴を合わせ、M5 のビスで固定してください。



## 配管とオゾン水に関する 重要な注意事項

- **原水（給水）は上水道水を使用してください。**  
地下水などの場合は、水の中に含有している物質（鉄分・有機物等）がオゾンと反応してオゾン濃度が低くなります。  
また、鉄分を含む地下水の場合はオゾンで酸化して、赤水になる場合があります。  
除鉄機や浄水器の併用をお願いします。
- **水圧は、0.1MPa ～0.4MPa で使用してください。**  
水圧が 0.1MPa より下がると、流量不足の為オゾン水が生成しません。  
原水の給水圧は、通常 0.2～0.3MPa 程度として下さい  
水道管の分岐を多く取った場合は、水圧が低くなる恐れがあります。
- **接続口径は、13Aの塩ビ（HIVP）、SUS304 または SUS316 のパイプを使用してください。**  
オゾン水は、酸化作用が強い為、鋼管のパイプは使用しないでください。
- **オゾン水に触れる部品は、オゾンに耐性のある材質のものを使用してください。**  
パッキンは、フッ素樹脂（バイトン）製をおすすめ致します。
- **寒冷地では、冬季に凍結しないように、凍結防止の処理をしてください。**

## 6. 使用方法



※濡れた手で触ると感電の恐れがありますので、乾いた手で操作してください。

### ① 電源スイッチ

電源スイッチをONにしてください。

**注意！電源スイッチをONにしても水が供給されていない場合、運転表示ランプが白色に点灯しません。**

**注意！電源スイッチONの状態、水が供給されていない時に運転表示ランプが白色に点灯している場合は異常が考えられます。電源コードを抜き、お買い上げの販売元までご連絡ください。**

### ② オゾン水生成

START/STOP ボタンを押し、水道水を本体に供給することで、オゾン水が生成されます。

ただし水量は毎分 3L 未満にならないようにしてください。水量が毎分 3L 未満の場合は運転表示ランプが点滅して動作しません。

オゾン水の濃度は、水温と水量のバランスで変化します。

### ③ 先止めについて

オゾン水出口配管の先止めはしないで下さい。

出口が閉塞したまま運転すると、故障の原因となる場合があります。

### ③ トラブルについて

電源異常を保護する為、本製品内部にはヒューズ（2A）が入っています。ヒューズが切れると、電源スイッチをONにしても、電源スイッチが点灯しません。コンセントからAC100Vの電源が供給してあるのに、電源スイッチが点灯しない場合は、ヒューズが切れている為と考えられます。この場合、ヒューズが切れた原因について確認する必要がありますので、お手数ですがお買い求めの販売元までお問い合わせください。

警報ブザーが鳴り、オゾン水が生成しなくなった場合は一度電源スイッチを切り、2～3分後再起動してください。（オゾン水出口配管が閉塞していないか要確認。）



## 7. 日常の点検と保守

本装置は電子部品を使用した精密機械です。『サニアクリーン/SC-0410』の性能を維持するため、定期的にメンテナンスを行ってください。

### 日常点検

#### ① フィルターの清掃

本体左側面に吸気口があります。吸気口にゴミ等が付着しますので、目詰まりしないよう定期的に取り除いてください。吸気口は掃除機等で掃除が出来ます。

#### ② 排気口ファンの動作確認

本体右側面に排気口ファンがあります。停止すると、本体故障の原因につながりますので、定期的に排気口ファンを確認してください。

### 水漏れの確認

オゾン装置の周囲、配管からの水漏れがないか、日常点検をしてください。

漏れている場合は、給水を止めて修理をお願いします。

本体内部から水漏れがある場合は販売元にご連絡下さい。

### オゾンの漏れの確認

オゾンの臭いが漏れていないか確認してください。高濃度のオゾンですので、漏れると危険です。また、漏れた状態での使用は装置の損傷の原因となりますので、異常があれば運転を停止してください。

### 保守・整備

この装置を安心してお使いいただく為に、アワーメータの表示が 1000 時間を目途に保守・整備をおすすめ致します。

保守・整備と消耗部品についてはお買い上げの販売元にご相談ください。

## 8. 主な仕様

品名	: サニアクリーン
型式	: SC-0410
オゾン発生方式	: 無声放電方式
オゾンガス原料	: 水中の溶存酸素
原料水水圧	: 0.1~0.4 MPa
オゾン水流量	: 3~12[l/min] (水量調整レバー開)
オゾン生成量	: 約 420[mg/h] (水温 20℃)
オゾン水濃度	: 1.0[mg/l] (水温 20℃ 水流量 7[l/min]時)
運転制御方法	: 押しボタンスイッチ、または供給水栓開閉時、オゾン水生成
本体電源電圧	: AC 100 V (50/60Hz)
本体消費電力	: 約 65W
本体外形寸法	: 275(W)×160(D)×350(H) (突起物含まず)
重量	: 約 11kg
使用温度範囲	: 0~40℃
外部接続方法	: 給水口 Rc1/2 ソケット オゾン水出口 Rc1/2 ソケット
付属品	: 壁掛け金具×2 取り付けビス×4 保証書兼ユーザー登録はがき×1 個人情報保護シール×1

※上記の仕様は、改善等の為予告なく変更することがあります。

# アフターサービス

## 保証書

保証書は必ず「販売元・購入日」等の記入とご確認の上、大切に保管してください。  
(保証書期間／ご購入日から1ヶ年)

## 修理依頼

保証期間中は製品に保証書を添えて、お求めの販売元までご持参ください。保証期間が過ぎている場合は、お求めの販売元にご相談ください。

本製品の修理部品は製造打ち切り後8年を目安として保有しております。

その期間は原則として修理をお引き受け致します。

## 緊急連絡先

販売元またはご自身で緊急連絡先をご記入ください。

会社名

---

部署名

---

担当者名

---

電話番号

---

FAX番号

---