

平成 26 年 5 月 29 日

お取引様各位

オーニット株式会社
営業企画部

件名 : 安永エアポンプ 品番・仕様変更のお知らせ

拝啓 貴社ますますご清栄のこととお喜び申し上げます。表題の件、仙水シリーズで使用しております、安永エアポンプ製エアポンプ、AP-60 型ですが、メーカーより下記の通り、品番及び仕様変更の連絡が入りましたので、ご連絡致します。今後ともよろしく願いいたします。

敬具

記

仕様変更点

項目	現行 AP-60	新型 AP-60F
電圧	単相 AC100V	単相 AC100V
定格風量 (ℓ/min)	60	60
質量 (kg)	4.7	5.8
騒音レベル (dB) -1m	38	38

上記表の通り、型式名及び質量の 2 点が変更となります。

価格 : 変更なし

消耗品 : AP-60F 専用となります。なお、AP-60 に関しては 2014 年 4 月で生産終了となっております、7 年間は消耗品の供給があります。

変更時期 : AP-60 の在庫終了後、自然切替となります。

仕様の詳細に関しては、安永ポンプのホームページでご確認ください。

HP アドレス : <http://www.fine-yasunaga.co.jp>

以上

AP-30・40・60・80

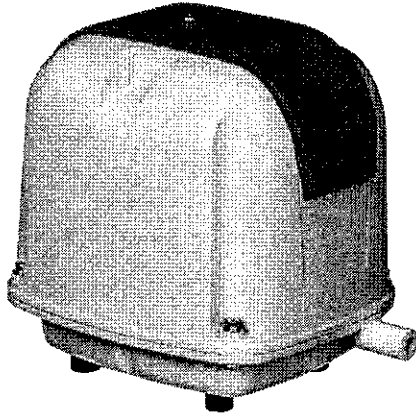
省エネ

新型保護スイッチ
(AP-80-80)

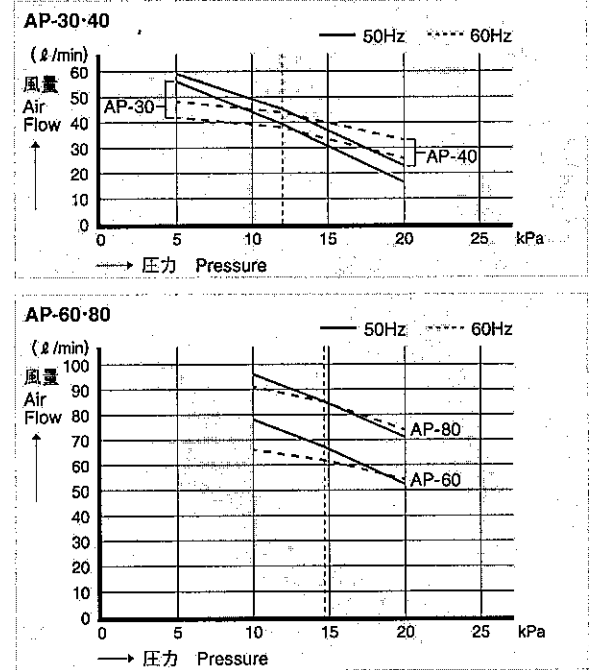
アース工事不要



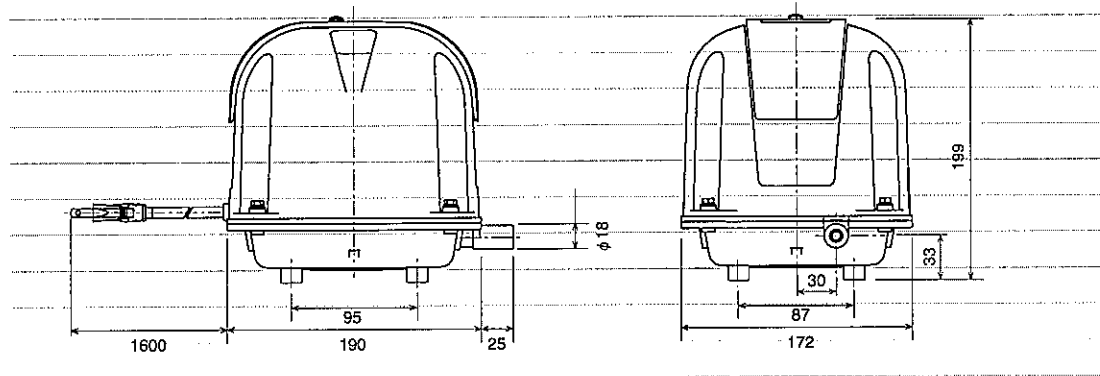
特長 従来のLP型の低騒音・低振動の特長に加え、新型駆動部搭載により、従来型に比べ最大40%の低消費電力化を実現しました。また、新型保護スイッチ搭載により、従来のロッドストローク方向に加え、横方向の検知も可能となり、ダイヤフラム破損時の、エアerpump内部の破損トラブルを防止します。



性能曲線 Performance Curves



主要寸法 Dimensions



標準仕様 Specifications

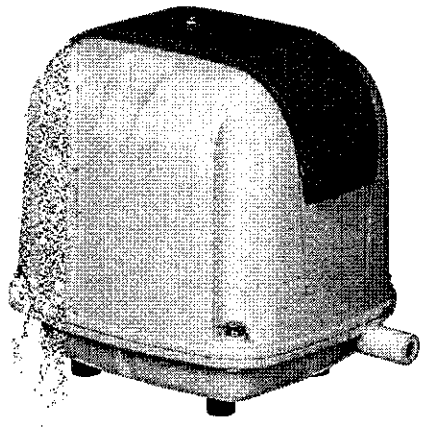
項目 Item	型式 Type	AP-30	AP-40	AP-60	AP-80				
電圧 Voltage (V)		単相 AC100							
周波数 Frequency (Hz)		50	60	50	60	50	60	50	60
定格圧力 Rated Pressure (kPa)		12.0		12.0		14.7		14.7	
使用圧力範囲 Pump Pressure Range (kPa)		5~20		5~20		10~20		10~20	
入力 Input (W)		25	25	32	32	35	35	51	51
定格風量 Rated Flow (l/min)		30		40		60		80	
吐出口径 Outlet Dia. (mm)		$\phi 18$ (VP13)		$\phi 18$ (VP13)		$\phi 18$ (VP13)		$\phi 18$ (VP13)	
質量 Mass (kg)		4.3		4.3		4.7		4.7	
騒音レベル Noise Level (dB)-1m		32		34		38		38	

AP-60F・80F

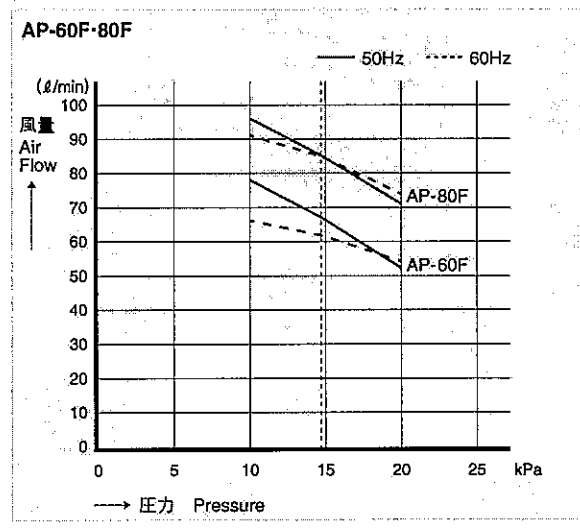
新設計 新型保護スイッチ アース工事不要



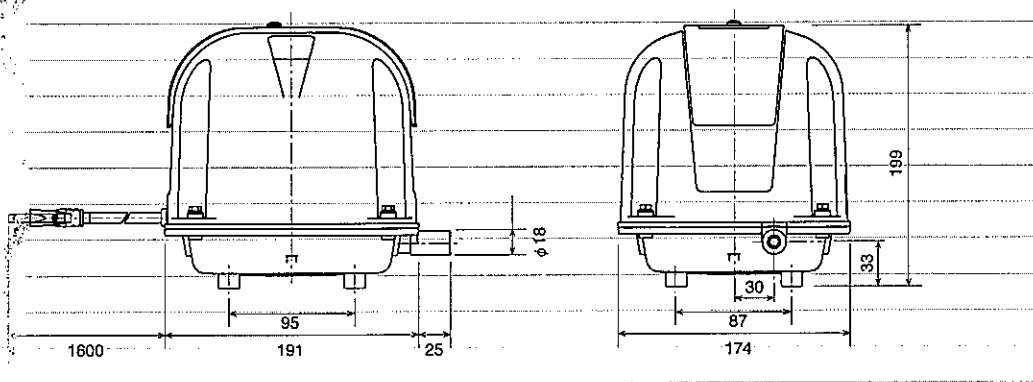
特長 低騒音・低振動の特長に加え、新型駆動部搭載により、トップレベルの耐久性および低消費電力化を実現しました。また、新型保護スイッチ搭載により、従来のロッドストローク方向に加え、横方向の検知も可能となり、ダイヤフラム破損時の、アーボンプ内部の破損トラブルを防止します。



性能曲線 Performance Curves



主要寸法 Dimensions



標準仕様 Specifications

項目 Item	型式 Type	AP-60F		AP-80F	
		50	60	50	60
電圧 Voltage (V)		単相 AC100			
周波数 Frequency (Hz)		50	60	50	60
定格圧力 Rated Pressure (kPa)		14.7		14.7	
使用圧力範囲 Pump Pressure Range (kPa)		10~20		10~20	
入力 Input (W)		35	35	51	51
定格流量 Rated Flow (l/min)		60		80	
吐出口径 Outlet Dia. (mm)		φ18 (VP13)		φ18 (VP13)	
質量 Mass (kg)		5.8		5.8	
騒音レベル Noise Level (dB)-1m		38		38	