

平成 25 年 4 月 10 日

仙水シリーズにおける、エアポンプ仕様変更のお知らせ

オーニット株式会社

拝啓 貴社ますますご清栄のこととお喜び申し上げます。さて、この度、仙水シリーズ等でご使用いただいております、エアポンプが仕様変更となりますので下記の通りご連絡いたします。今後ともよろしくお願いいたします。

敬具

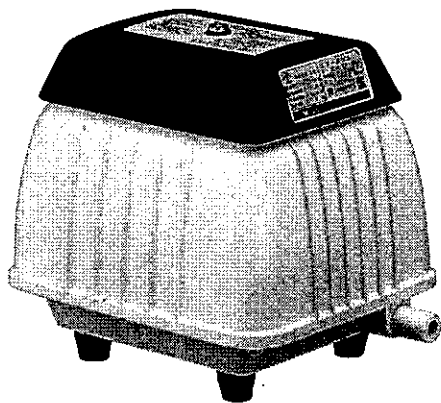
- ① 対象製品  
品番 … LP-30A 及び LP-60AN の 2 機種
- ② 変更理由  
メーカーの生産中止のため
- ③ 導入時期  
在庫がなくなり次第、自然切替
- ④ アフターフォロー  
消耗品の販売及び、修理については約 7 年間
- ⑤ 仕様比較（別紙メーカーカタログをご参照ください。）

<旧>

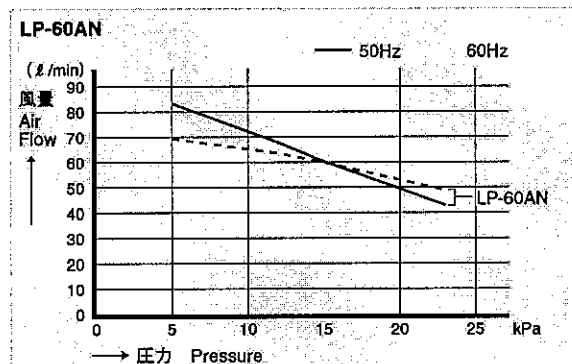
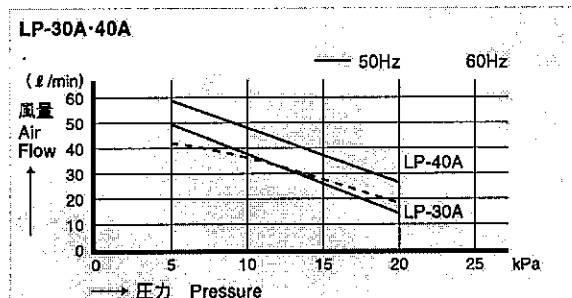
# LP-30A・40A・60AN



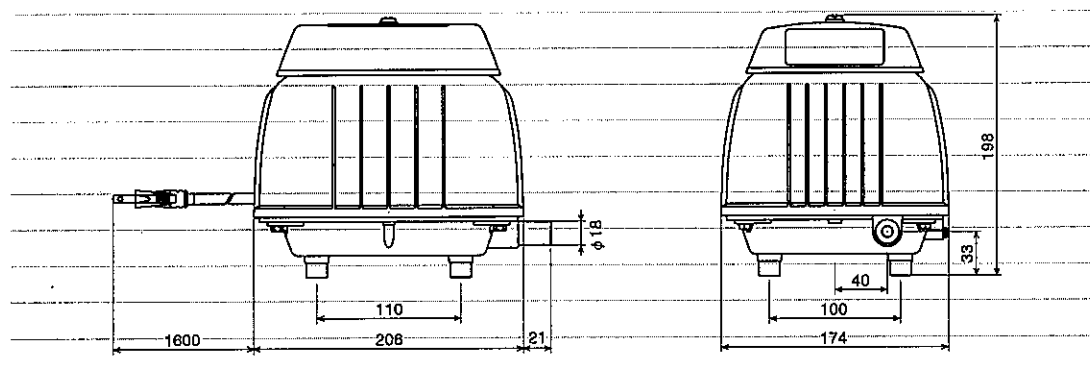
特長 | アルミダイキャストカバーにて低騒音・低振動を実現し、屋外でもご使用いただけます。



## 性能曲線 Performance Curves



## 主要寸法 Dimensions



## 標準仕様 Specifications

項目 Item	型式 Type	LP-30A		LP-40A		LP-60AN	
電圧 Voltage (V)		単相 AC100					
周波数 Frequency (Hz)		50	60	50	60	50	60
定格圧力 Rated Pressure (kPa)		12		12		15	
使用圧力範囲 Pump Pressure Range (kPa)		5~20		5~20		5~23	
入力 Input (W)		29	29	39	39	59	59
定格風量 Rated Flow (l/min)		33		43		60	
吐出口径 Outlet Dia. (mm)		φ18 (VP13)		φ18 (VP13)		φ18 (VP13)	
質量 Mass (kg)		5.0		5.5		5.6	
騒音レベル Noise Level (dB)-1m		32		34		38	

●LP-30A-40A-60AN

LINEAR AIR PUMP

〈新〉

# AP-30・40・60・80

省エネ

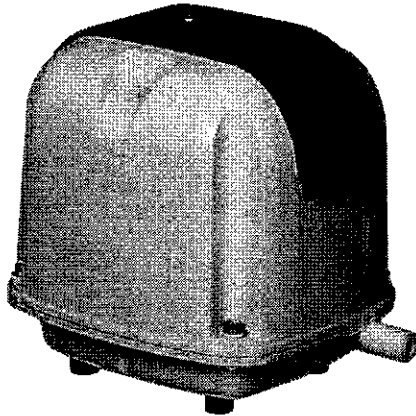
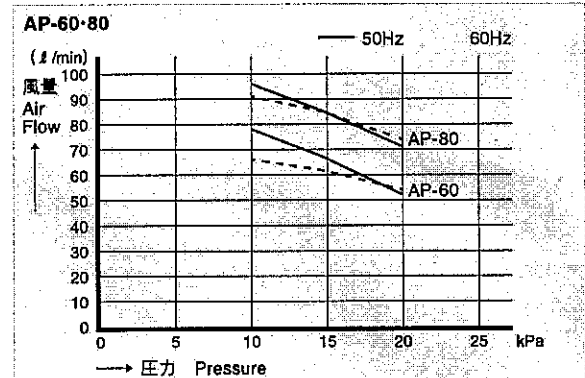
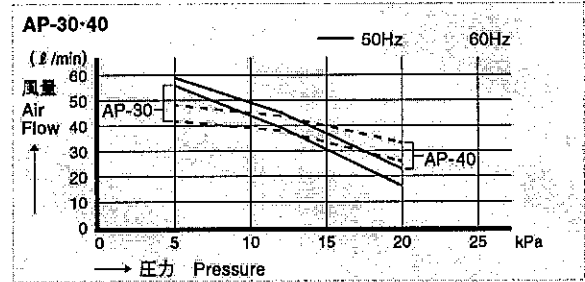
新型保護スイッチ  
(AP60・80)

アース工事不要

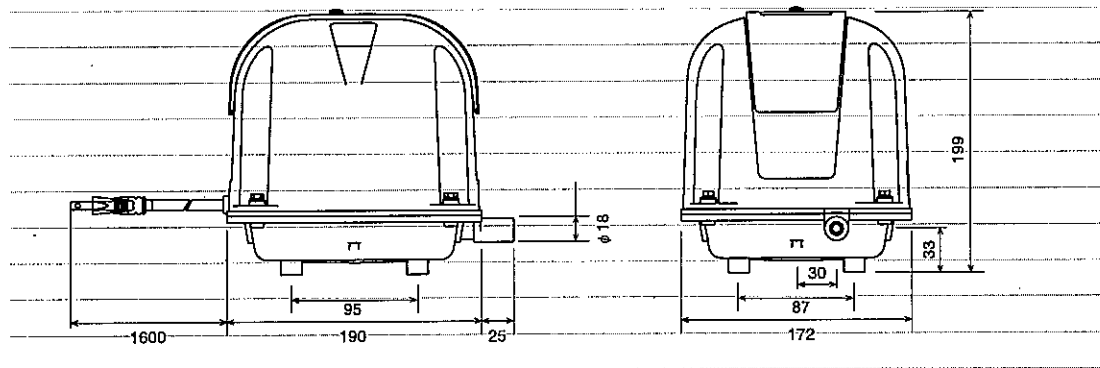


**特長** 従来のLP型の低騒音・低振動の特長に加え、新型駆動部搭載により、従来型に比べ最大40%の低消費電力化を実現しました。また、新型保護スイッチ搭載により、従来のロッドストローク方向に加え、横方向の検知も可能となり、ダイヤフラム破損時の、エアポンプ内部の破損トラブルを防止します。

## 性能曲線 Performance Curves



## 主要寸法 Dimensions



## 標準仕様 Specifications

項目 Item	型式 Type	AP-30								AP-40								AP-60								AP-80							
		25		25		32		32		35		35		51		51		32		32		38		38									
電圧 Voltage (V)		単相 AC100																															
周波数 Frequency (Hz)		50		60		50		60		50		60		50		60																	
定格圧力 Rated Pressure (kPa)		12.0				12.0				14.7				14.7																			
使用圧力範囲 Pump Pressure Range (kPa)		5~20				5~20				10~20				10~20																			
入力 Input (W)		25		25		32		32		35		35		51		51																	
定格風量 Rated Flow (l/min)		30				40				60				80																			
吐出口径 Outlet Dia. (mm)		φ18 (VP13)																															
質量 Mass (kg)		4.3				4.3				4.7				4.7																			
騒音レベル Noise Level (dB)-1m		32				34				38				38																			

LINEAR AIR PUMP ●AP-30・40・60・80